

SAISONKATALOG

Klima & Montagematerial

2023



INHALT

KLIMAGERÄTE

4 - 7

- Klima Set Mitsubishi Economy
- Klima Set Mitsubishi Premium
- Klima Set LG Standard
- Klima Set LG Standard Plus Duo-Set Tiny

MOBILE KLIMAGERÄTE

8 - 10

- Standgeräte
- Fensterabdichtung

KLIMA ZUBEHÖR

11 - 33

- PVC-Rohre
- Installationshilfe
- Dachdurchführung
- Toolbox Schlauchanschlüsse
- Tauwasserpumpen
- Reparaturschalter
- Unterputz-Installationsbox
- Konsolen
- Dämpfungssockel
- Ölprotektoren
- Spiralschläuche
- Installationskanal
- Klebe-/Isolierband
- PVC-Schläuche
- Rohr Kunststoffaufhänger

KUPFER

34 - 35

- Vorisolierte Kupferrohre metrisch
- Vorisolierte Kupferrohre doppel
- Vorisolierte Kupferrohre zöllig

KÄLTE

36 - 49

- Ventilatormotor
- Sattel Blocksysteme
- Kälte-Sets

WERKZEUG

50 - 63

- Schnellkupplungen
- Ventilwechselschlüssel
- Lecksuchgeräte
- Sensor
- Absauggeräte
- Füll- und Entleerwaagen
- Vakuumpumpe
- Füllschläuche
- Ventilratschenkasten
- Bördelgeräte
- Drehmomentschlüssel
- IBP Maxi Pro Press-System
- Biegeezangen
- Rohrexpannder Sets
- Messgeräte
- Lötgerät
- Lötzubehör
- Tester und Sprays

REINIGUNG

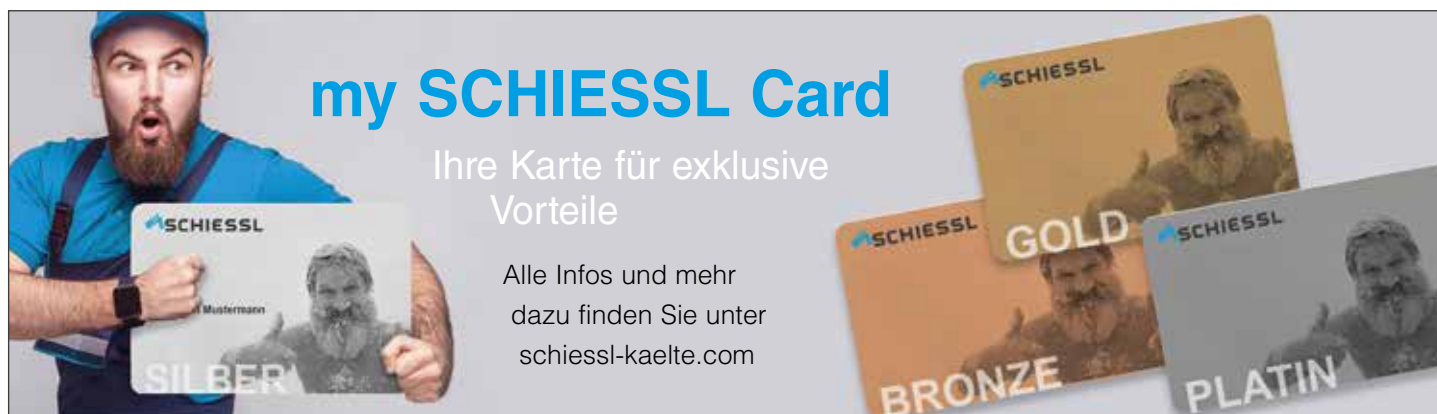
64 - 69

- Reinigungstabletten
- Entkalkungsmittel
- Reinigungsmittel

STEUERUNGEN

70 - 72

- Kühlstellenregler
- Schaltkästen



my SCHIESSL Card

Ihre Karte für exklusive Vorteile

Alle Infos und mehr dazu finden Sie unter schiessl-kaelte.com

SILBER
BRONZE
GOLD
PLATIN

SCHIESSL-Niederlassungen Deutschland

OBERHACHING



Walter Ortes
NL-Leitung
+49 89 61306-156
w.ortes@schiessl-kaelte.de



Marc Kroh
stellv. NL-Leitung
+49 89 61306-134
m.kroh@schiessl-kaelte.de

AUGSBURG



Fabian Partikel
NL-Leitung
+49 821 597607-17
f.partikel@schiessl-kaelte.de

HEUSENSTAMM



Stefan Kaupp
NL-Leitung
+49 6104 60275-13
s.kaupp@schiessl-kaelte.de



Robert Valculescu
stellv. NL-Leitung
+49 6104 60275-10
r.valculescu@schiessl-kaelte.de

KAARST



Mike Linnenbrink
NL-Leitung
+49 2131 591015
m.linnenbrink@schiessl-kaelte.de



Gideon Lewandowsky
stellv. NL-Leitung
+49 2131 591015
g.lewandowsky@schiessl-kaelte.de

KESSELSDORF



René Jungnickel
NL-Leitung
+49 35204 668-22
r.jungnickel@schiessl-kaelte.de



Björn Görner
stellv. NL-Leitung
+49 35204 668-31
b.goerner@schiessl-kaelte.de

LEHRTE



Sebastian Schöler
NL-Leitung
+49 175 5783584
s.schoeler@schiessl-kaelte.de

LOHNE



Nils Brugger
NL-Leitung
+49 4442 955913-1
n.brugger@schiessl-kaelte.de

NIEDERLASSUNG MESCHEDE



Christian Heimann
NL-Leitung
+49 291 95261-26
c.heimann@schiessl-kaelte.de

MÜNCHEN-SENDLING



Walter Ortes
NL-Leitung
+49 89 61306-156
w.ortes@schiessl-kaelte.de



Marc Kroh
stellv. NL-Leitung
+49 89 61306-134
m.kroh@schiessl-kaelte.de

NÜRNBERG



Jörg Meier
NL-Leitung
+49 911 940897-18
j.meier@schiessl-kaelte.de



Carlos Ricardo Forte
stellv. NL-Leitung
+49 175 9392165
c.forte@schiessl-kaelte.de

PULHEIM



Sascha Schumacher
NL-Leitung
+49 2234 98407-25
s.schumacher@schiessl-kaelte.de



Guido Kaiser
stellv. NL-Leitung
+49 2234 98 407-23
g.kaiser@schiessl-kaelte.de

REGENSBURG



Martin Landeck
NL-Leitung
+49 941 460784-12
m.landeck@schiessl-kaelte.de

DEUTSCHLAND



Engelbert Rieder
GL / Vertrieb International
+49 171 5513659
e.rieder@schiessl-kaelte.de



Sebastian Schöler
Vertriebsleitung
+49 175 5783584
s.schoeler@schiessl-kaelte.de



Maurice Ballandies
Regionalleiter Nord/West
+49 171 7554872
m.ballandies@schiessl-kaelte.de



Florian Altweck
Regionalleiter Bayern
+49 151 11762073
f.altweck@schiessl-kaelte.de



Sebastian Ritter
Vertrieb Ost
+49 175 9304287
s.ritter@schiessl-kae.de



Nelson Paasch
Vertrieb Niedersachsen/NRW Nord
+49 160 4025084
n.paasch@schiessl-kaelte.de



Rene Golaschewski
Vertrieb NRW Süd-Rheinland-Pfalz-Hessen
+49 160 4286631
r.golaschewski@schiessl-kaelte.de



Dawid Czyz
Vertrieb Bayern
+49 151 14017922
d.czyz@schiessl-kaelte.de



Ahmet Ökmen
Vertrieb BaWü / Hessen
+49 151 51501827
a.oekmen@schiessl-kaelte.de



Jan Schulte
Projekte Kältetechnik Deutschland
+49 175 9397422
j.schulte@schiessl-kaelte.de



Stefan Holler
Projekte Kältetechnik Deutschland
+49 151 15056942
s.holler@schiessl-kaelte.de



Ricardo Forte
Projekte Kältetechnik Süd(Bayern)
+49 175 9392165
c.forte@schiessl-kaelte.de



Stephen Elves
Projekte Kältetechnik West
+49 151 17627152
s.elves@schiessl-kaelte.de



Ioannis Zervas
Projekte Klima
+49 160 4756475
i.zervas@schiessl-kaelte.de

MITSUBISHI KLIMA SET ECONOMY / HR

EIGENSCHAFTEN:

- Automatische Ventilatorsteuerung in Abhängigkeit der Raumtemperatur
- Automatische, optimale Einstellung der Luftleitlamellen je nach gewählter Funktion
- Speicherung aller eingegebenen Werte bei Spannungsausfall
- Automatischer Wiederanlauf nach Spannungsausfall
- Wochentimerfunktion mit 4 individuell zu programmierenden Schaltpunkten pro Tag / 28 pro Woche
- Fehlerdiagnosesystem
- Vereisungsschutzfunktion
- Funktion zum Speichern der bevorzugten Einstellung
- Minimal einstellbare Temperatur im Heizbetrieb von 10°C dient als energiesparender Auskühlschutz (im I-Save Betrieb)



TYPE		2,5 kW	3,5 kW
Nennkühlleistung	kW	2,50	3,40
Nennheizleistung	kW	3,15	3,60
Energieeffizienzklasse / Kühlen		A++	A++
Energieeffizienzklasse / Heizen		A+	A+
Schalldruckpegel / Kühlen (Niedrig/Mittel/Hoch)	dB(A)	21 / 30 / 37Innen 43 dB(A) (Super Hoch)	22 / 31 / 38Innen46 dB (A) (Super Hoch)
Schalldruckpegel / Heizen (Niedrig/Mittel/Hoch)	dB(A)	21 / 30 / 37 Innen43 dB(A) (Super Hoch)	21 / 30 / 37Innen 44 dB(A) (Super Hoch)
Schalldruckpegel / Kühlen (Hoch)	dB(A)	50 Außen	51 Außen
Schalldruckpegel / Heizen (Hoch)	dB(A)	50 Außen	51 Außen
Flüssigkeitsleitung	mm	6 1/4 Zoll	6 1/4 Zoll
Sauggasleitung	mm	10 3/8 Zoll	10 3/8 Zoll
max. Höhenunterschied / IG/AG	m	12	12
zul. Leitungslänge (min. - max.)	m	20	20
Außentemperatur-Grenzwerte / Kühlen	°C	-10 bis +46	-10 bis +46
Außentemperatur-Grenzwerte / Heizen	°C	-10 bis +24	-10 bis +24
Breite / Innen	mm	838	838
Breite / Außen	mm	699	699
Höhe / Innen	mm	280	280
Höhe / Außen	mm	538	538
Tiefe / Innen	mm	228	228
Tiefe / Außen	mm	249	249
Gewicht netto	kg	23,0 Außen	24,0 Außen
	kg	8,5 Innen	8,5 Innen

BESTELL-NR. **»719.1670** **»719.1671**

MITSUBISHI KLIMA SET PREMIUM / AP

EIGENSCHAFTEN:

- SCOP: 4,8 / SEER: 8,6
- Energieeffizienzklasse bis A+++ (Kühlen) / A++ (Heizen)
- Schalldruckpegel (IG) min. 19 dB(A) bis max. 36 dB(A)
- Kältemittelfüllmenge (Standard Singlesplit) max. 0,81 kg



TYPE		2,5 kW	3,5 kW
Nennkühlleistung	kW	2,50	3,50
Nennheizleistung	kW	3,20	4,00
Energieeffizienzklasse / Kühlen		A+++	A+++
Energieeffizienzklasse / Heizen		A++	A++
Schalldruckpegel / Kühlen (Niedrig/Mittel/Hoch)	dB(A)	19 / 32 / 42 Innen	19 / 32 / 42 Innen
Schalldruckpegel / Heizen (Niedrig/Mittel/Hoch)	dB(A)	19 / 32 / 42 Innen	19 / 32 / 42 Innen
Schalldruckpegel / Kühlen (Hoch)	dB(A)	47 Außen	49 Außen
Schalldruckpegel / Heizen (Hoch)	dB(A)	48 Außen	50 Außen
Flüssigkeitsleitung	mm	6	6
max. Höhenunterschied / IG/AG	m	12	12
max. vorgefüllte Leitungslänge	m	7	7
zusätzliche Füllmenge pro Meter	g/m	20	20
Außentemperatur-Grenzwerte / Kühlen	°C	-10 bis +46	-10 bis +46
Außentemperatur-Grenzwerte / Heizen	°C	-15 bis +24	-15 bis +24
Breite / Innen	mm	798	798
Breite / Außen	mm	800	800
Höhe / Innen	mm	299	299
Höhe / Außen	mm	550	550
Tiefe / Innen	mm	219	219
Tiefe / Außen	mm	285	285
Gewicht netto	kg	31,0 Außen	31,0 Außen
	kg	10,0 Innen	10,5 Innen

BESTELL-NR.
»719.1674
»719.1675

LG KLIMA SET STANDARD

EIGENSCHAFTEN:

- Kühlfunktion im Winter bis -10°C Außentemperatur garantiert
- Automatische Ventilatorsteuerung in Abhängigkeit von der Raumtemperatur
- Speicherung aller eingegebenen Werte und automatischer Wiederanlauf bei Spannungsausfall
- 24 Stunden Timer und integriertes Fehlerdiagnosesystem
- Selbstreinigungsfunktion der Inneneinheit
- Überwachung der eingestellten Solltemperatur mit Fuzzy Logic



TYPE		2,6 kW	3,5 kW	5,3 kW	7,0 kW
Nennkühlleistung	kW	2,50	3,50	5,00	6,60
Nennheizleistung	kW	3,30 bei +7°C 2,60 kW bei -7°C	4,00 bei +7°C 3,00 kW bei -7°C	5,80 bei +7°C 4,20 kW bei -7°C	7,50 bei +7°C 4,85 kW bei -7°C
Energieeffizienzklasse / Kühlen		A++	A++	A++	A++
Energieeffizienzklasse / Heizen		A+	A+	A+	A+
Schalldruckpegel / Kühlen (Niedrig/Mittel/Hoch)	dB(A)	27 / 35 / 41 Innen19 dB(A) bei Schlafmodus	27 / 35 / 41 Innen19 dB(A) bei Schlafmodus	34 / 39 / 44 Innen31 dB(A) bei Schlafmodus	34 / 42 /47 Innen31 dB(A) bei Schlafmodus
Schalldruckpegel / Heizen (Niedrig/Mittel/Hoch)	dB(A)	27 / 35 / 41 Innen	27 / 35 /41 Innen	34 / 39 / 44 Innen	34 / 42 /47 Innen
Schalldruckpegel / Kühlen (Hoch)	dB(A)	65 Außen	48 Außen	53 Außen	54 Außen
Schalldruckpegel / Heizen (Hoch)	dB(A)	50 Außen	50 Außen	55,0 Außen	57,0 Außen
Flüssigkeitsleitung	mm	6,35 1/4 Zoll	6,35 1/4 Zoll	6,35 1/4 Zoll	6,35 1/4 Zoll
Sauggasleitung	mm	9,52 3/8 Zoll	9,52 3/8 Zoll	12,70 1/2 Zoll	15,88 5/8 Zoll
max. Höhenunterschied / IG/AG	m	7	7	10	15
max. vorgefüllte Leitungslänge	m	7,5	7,5	7,5	7,5
zul. Leitungslänge (min. - max.)	m	3 - 15	3 - 15	3 - 20	3 - 20
zusätzliche Füllmenge pro Meter	g/m	20	20	20	20
Außentemperatur-Grenzwerte / Kühlen	°C	-10 bis +48	-10 bis +48	-15 bis +48	-15 bis +48
Außentemperatur-Grenzwerte / Heizen	°C	-10 bis +24	-10 bis +24	-10 bis +24	-10 bis +18
Breite / Innen	mm	837	837	998	998
Breite / Außen	mm	717	717	770	870
Höhe / Innen	mm	308	308	345	345
Höhe / Außen	mm	483	483	545	650
Tiefe / Innen	mm	189	308	210	210
Tiefe / Außen	mm	230	230	288	330
Gewicht netto	kg	25,1 Außen	25,1 Außen	34,4 Außen	46,0 Außen
	kg	8,7 Innen	8,7 Innen	11,9 Innen	12,7 Innen

BESTELL-NR. [»752.1494](#) [»752.1495](#) [»752.1496](#) [»752.1497](#)

LG KLIMA SET STANDARD PLUS DUO-SET TINY

EIGENSCHAFTEN:

- Kühlfunktion im Winter bis -10°C Außentemperatur garantiert
- Automatische Ventilatorsteuerung in Abhängigkeit von der Raumtemperatur
- Speicherung aller eingegebenen Werte und automatischer Wiederanlauf bei Spannungsausfall
- 24 Stunden Timer und integriertes Fehlerdiagnosesystem
- Selbstreinigungsfunktion der Inneneinheit
- Überwachung der eingestellten Solltemperatur mit Fuzzy Logic



TYPE		4,1 kW	4,7 kW	5,3 kW	6,2 kW
Nennkühlleistung	kW	4,70	4,70	5,30	5,30
Nennheizleistung	kW	5,30	5,30	6,30	6,20
Nennkühlleistung (min. - max.)	kW	0,88 - 4,72	0,88 - 5,39	1,06 - 6,33	1,06 - 7,33
Nennheizleistung (min. - max.)	kW	0,97 - 5,39	0,97 - 5,69	1,17 - 7,33	1,17 - 7,80
Energieeffizienzklasse / Kühlen		A++	A++	A++	A++
Energieeffizienzklasse / Heizen		A+	A+	A+	A+
Schalldruckpegel / Kühlen (Hoch)	dB(A)	48 Außen	48 Außen	48 Außen	49 Außen
Schalldruckpegel / Heizen (Hoch)	dB(A)	54 Außen	51 Außen	53 Außen	54 Außen
Flüssigkeitsleitung	mm	6,35 1/4 Zoll	6,35 1/4 Zoll	6,35 1/4 Zoll	6,35 1/4 Zoll
Sauggasleitung	mm	9,52 3/8 Zoll	9,52 3/8 Zoll	9,52 3/8 Zoll	9,52 3/8 Zoll
max. Höhenunterschied / IG/AG	m	15	15	15	15
max. vorgefüllte Leitungslänge	m	15	15	22,5	22,5
zul. Leitungslänge (min. - max.)	m	3 - 30 Leitungslänge gesamt	3 - 30 Leitungslänge gesamt	3 - 50 Leitungslänge gesamt	3 - 50 Leitungslänge gesamt
	m	3 - 20 Leitungslänge zu 1 Gerät	3 - 20 Leitungslänge zu 1 Gerät	3 - 25 Leitungslänge zu 1 Gerät	3 - 25 Leitungslänge zu 1 Gerät
zusätzliche Füllmenge pro Meter	g/m	20	20	20	20
Außentemperatur-Grenzwerte / Kühlen	°C	-10 bis +48	-10 bis +48	-10 bis +48	-10 bis +48
Außentemperatur-Grenzwerte / Heizen	°C	-18 bis +18	-18 bis +18	-18 bis +18	-18 bis +18
Breite / Innen	mm	837	837	837	837
Breite / Außen	mm	770	770	870	870
Höhe / Innen	mm	308	308	308	308
Höhe / Außen	mm	545	545	650	650
Tiefe / Innen	mm	189	189	189	189
Tiefe / Außen	mm	288	288	330	330
Gewicht netto	kg	8,7 Innen	8,7 Innen	8,7 Innen	8,7 Innen
	kg	35,9 Außen	35,9 Außen	35,9 Außen	35,9 Außen

BESTELL-NR. »752.2450 »752.2451 »752.2452 »752.2453

NOVAER KLIMAGERÄT MOBIL K5 2,05 kW R290

EIGENSCHAFTEN:

- Zeitgemäßes Design, sowohl für Büros als auch für Ihr Zuhause geeignet
- Lüfter, Kühlung und Entfeuchtung in einem Gerät
- Kühlkapazität 2,05 kW/7000 BTU
- Niedriger Energieverbrauch: Energieeffizienzklasse A.
- Einfach zu bedienende Fernbedienung
- Waschbarer Luftfilter
- Interner Wasserbehälter mit Alarmfunktion
- Rollen für einfache Mobilität
- Zertifizierte Sicherheit
- Umweltfreundliches Kühlmittel R290



TYPE		K5 2,05 kW R290
Nennkühlleistung	kW	2,05
Entfeuchtung	l/h	0,8
Kältemittelfüllung		R290
Energieeffizienzklasse / Kühlen		A
Breite	mm	330
Höhe	mm	680
Tiefe	mm	280
Gewicht netto	kg	18
BESTELL-NR.		»732.1102

NOVAER KLIMAGERÄT MOBIL INUK 2.6 C01 R290

EIGENSCHAFTEN:

- Sehr kompakt
- Digitale Fernbedienung und LED-Anzeige
- Drei Ventilatorstufen
- Waschbarer Luftfilter
- Auto-Neustart nach Stromausfall
- Maximale Portabilität, mit praktischen multidirektionalen Rädern und Handgriffen



TYPE		INUK 2.6 C01 R290
Nennkühlleistung	kW	2,60
Entfeuchtung	l/h	0,8
Energieeffizienzklasse / Kühlen		A
Tiefe / Innen	mm	306
Breite / Innen	mm	362
Höhe / Innen	mm	805
Gewicht netto	kg	28,0
BESTELL-NR.		»732.1103

NOVAER KLIMAGERÄT MOBIL INUK 3.5 CH01 R290

EIGENSCHAFTEN:

- Funktionen: Kühlen, Heizen, Belüften, Entfeuchten
- Automatische Lüftungsklappe mit Feststellmöglichkeit und Automatik
- Digitales Kontrollpanel mit LED Display
- Integriertes WiFi
- Multifunktionale Fernbedienung mit Kindersicherung
- Programmierbarer Timer
- IFeel und Sleep Funktion
- Speicherfunktion: Automatischer Wiederanlauf, programmierte Werte bleiben erhalten
- Auto-Diagnostik Funktion, zeigt Fehler am Display
- Waschbare Luftfilter, einfach zu entfernen
- Automatische Kondensatverdampfung im Kühlmodus
- Maximale Mobilität, mit praktischen Rollen und seitlichen Griffen



TYPE		INUK 3.5 CH01 R290
Nennkühlleistung	kW	3,50
Nennheizleistung	kW	3,50
Entfeuchtung	l/h	1,7
Energieeffizienzklasse / Kühlen		A
Energieeffizienzklasse / Heizen		A++
Tiefe / Innen	mm	382
Breite / Innen	mm	405
Höhe / Innen	mm	835
Gewicht netto	kg	36,0
BESTELL-NR.		» 732.1104

ARGO KLIMAGERÄT MOBIL ULISSE 13 DCI ECO R32

EIGENSCHAFTEN:

- Maximale Sicherheit durch elektronischen Schutz gegen die Gefahr der Überhitzung
- Anti-Kipp-Vorrichtung
- Automatische Kondensatverdampfung
- Effiziente Raumluftansaugung an der Gerätefront mit reinigbarem Filter
- Luftaustrittsteuerung durch verstellbare Lamellen
- Trennbare AEROQUIP Schnell-Anschlüsse zwischen Innen- und Außeneinheit



TYPE		Ulisse 13 DCI ECO R32
Nennkühlleistung	kW	4,00 maximal 3,70 kW Designbedingungen
Entfeuchtung	l/h	1,9
Energieeffizienzklasse / Kühlen		A
Tiefe / Innen	mm	245
Tiefe / Außen	mm	250
Breite / Innen	mm	580
Breite / Außen	mm	525
Höhe / Innen	mm	790
Höhe / Außen	mm	490
Gewicht netto	kg	44,0 Innen
	kg	15,0 Außen
BESTELL-NR.		» 730.1183

NOVAER FENSTERABDICHTUNG

EIGENSCHAFTEN:

- Geeignet für gängige Fenstertypen in Europa
- Erhältlich in verschiedenen Größen
- Farbe: weiß
- Material: Polyester
- Mit Reißverschluss zum einfachen Schließen
- Klettverschluss mit Klebeband auf der Rückseite für einfache Installation und Trennung



OPTIONALES ZUBEHÖR

Novaer Fensterabdichtung window seal 90 90 x 210 cm (Tür)	»732.1131
Novaer Fensterabdichtung window seal 300 300 cm x 40 cm (Fenster)	»732.1132
Novaer Fensterabdichtung window seal 400 400 cm x 40 cm (Fenster)	»732.1133

NOVAER



MOBILE KLIMAAANLAGEN UND MEHR ...

Innovative Produkte, die Dich weiterbringen ...

... mehr dazu unter [schiessl-kaelte.com](https://www.schiessl-kaelte.com)

PVC-ABFLUSSROHR HART

EIGENSCHAFTEN:

- Hart-PVC Rohr 2 m, weiß
- Durchmesser 20 mm
- Fittinge 45°, 90°, T-Stücke und Muffen
- UV-resistent & selbstlöschend
- Für drucklose Anwendung
- Einfach zu montieren ohne Kleber
- Abdichtung durch O-Ring, im Fitting vormontiert

TYPE	BESTELL-NR.
Abflußrohr hart 20 mm (1 Stk. = 2 m)	»723.6150
Abflußrohr hart 25 mm (1 Stk. = 2 m)	»723.6151
Abflußrohr hart 32 mm (1 Stk. = 2 m)	»723.6152
Verbinder gerade 20 mm inkl. O-Ringe	»723.6104
Verbinder gerade 25 mm inkl. O-Ringe	»723.6105
Verbinder gerade 32 mm inkl. O-Ringe	»723.6106
Winkelstück 45 Grad 20 mm inkl. O-Ringe	»723.6107
Winkelstück 45 Grad 25 mm inkl. O-Ringe	»723.6108
Winkelstück 45 Grad 32 mm inkl. O-Ringe	»723.6109
Winkelstück 90 Grad 20 mm inkl. O-Ringe	»723.6110
Winkelstück 90 Grad 25 mm inkl. O-Ringe	»723.6111
Winkelstück 90 Grad 32 mm inkl. O-Ringe	»723.6112
T-Stück 20 mm inkl. O-Ringe	»723.6113
T-Stück 25 mm inkl. O-Ringe	»723.6114
T-Stück 32 mm inkl. O-Ringe	»723.6115
Reduzierung 25/20 mm inkl. O-Ringe	»723.6116
Reduzierung 32/25 mm inkl. O-Ringe	»723.6117
Befestigungsschelle 20 mm	»723.6118
Befestigungsschelle 25 mm	»723.6119
Befestigungsschelle 32 mm	»723.6120



Abflußrohr hart



Verbinder



Winkelstück



T-Stück



Befestigungsschelle

VERBINDUNG ROHR AUF SCHLAUCH

EIGENSCHAFTEN:

- Hart-PVC Rohr 2 m, weiß
- Durchmesser 20 mm
- Fittinge 45°, 90°, T-Stücke und Muffen
- UV-resistent & selbstlöschend
- Für drucklose Anwendung
- Einfach zu montieren ohne Kleber
- Abdichtung durch O-Ring, im Fitting vormontiert



TYPE	BESTELL-NR.
Verbindung Rohr auf Schlauch 20mm ID 14-20mm	»723.6121
Verbindung Rohr auf Schlauch 25mm ID 14-20mm	»723.6122
Verbindung Rohr auf Schlauch 32mm ID 14-20mm	»723.6123

INSTALLATIONSHILFE MINI-SPLIT-ANLAGE

EIGENSCHAFTEN:

- Ermöglicht Einpersoneneinrichtung
- Einfache Befestigung von Klimaanlage an die Halterung
- Beschädigt die Wände nicht
- Für alle gängigen Mini-Split Klimaanlagen geeignet
- Tragkraft pro Set: 50 kg



TYPE	BESTELL-NR.
Installationshilfe MightyBracket	»489.990002

DACHDURCHFÜHRUNG

EIGENSCHAFTEN:

- Kabeldurchführung für Flachdächer
- Große Montagefläche für einen sicheren Anschluss an die Dachmembran
- Regensicher
- Abgerundeter Auslass unter der Kappe schützt die Kabel und den Isolationsmantel
- Einfache Montage, für jeden Dachtyp geeignet
- Mit Edelstahl-Schrauben
- Material: Edelstahl AISI 304



TYPE	BESTELL-NR.
Dachdurchführung 125 x 125 mm	»723.6166

ASPEN XTRA TOOLBOX SCHLAUCHANSCHLUSSSTÜCKE 60-TEILIG

BESCHREIBUNG:

Im Lieferumfang enthalten sind unter anderem diverse Anschlussadapter sowohl Gummireduktion, als auch PVC, drei selbstdichtende Schlauchadapter und fünf Anschlussadapter.

Xtra Toolbox Adapter Sortiment 60 teilig. Die Toolbox enthält alles, was Sie für die Pumpen-Installation benötigen. Erleichtert den Installationsbetrieb und den Wartungstechnikern die Arbeit! Durch die vorgefüllten Fächer, sollte man dieses Teil immer griffbereit haben. Der Werkzeugkasten wird mit einer illustrierten Anleitung auf der Außenseite sowie Informationen zur Nachfüllung geliefert.



EIGENSCHAFTEN:

- Die 12 Fächer enthalten diverse Xtra-Zubehörteile
- Erleichtert die professionelle Montage
- Zubehörsätze sind eine solide Hilfe

TYPE	BESTELL-NR.
Toolbox 60 teilig	»772.3477

SAUERMANN TAUWASSERPUMPE SI-30

EIGENSCHAFTEN:

- Patentierte Schwingkolbentechnologie
- Niedriges Geräuschniveau: 20dBA
- Hohe Zuverlässigkeit
- Das Belüftungsventil „Drain Safe“, erhöht die Lebensdauer der Pumpe
- Verriegelbares Steckerkabel
- Einfache Montage
- Sicherheitskontakt: NC (Öffner) 8 A ohmsche Last - 250V
- Isolierklasse: Double insulation




MERKMALE:

- Max. Fördermenge: 20 l/h
- Max. Ansaughöhe: 3 m
- Max. Förderhöhe: 10 m
- Geräuschpegel: 20 dB(A) in 1 m Abstand

TYPE	BESTELL-NR.
Si-30	»722.4460

...mehr dazu unter schiessl-kaelte.com

MITSUBISHI ELECTRIC  

KLIMAGERÄTE VON MITSUBISHI

Kühlen und Heizen

REPARATURSCHALTER 4-POLIG

BESCHREIBUNG:

Wissen Sie, wo Ihre Anlage abgesichert ist? Der Reparaturschalter ermöglicht ein einfaches Freischalten direkt am Gerät. Der Schalter wurde mit dem Installateur im Hinterkopf entworfen. Mit separater Rückplatte für mühelose Installation.

EIGENSCHAFTEN:

- Spannung: 230V / 415V AC
- Maximalstrom: 20A
- Oberflächen-montierbar (mit und ohne Rückplatte)
- Abnehmbarer Schalter für leichtes Verdrahten
- Schutzart IP66 für die Nutzung im Innen- und Außenbereich
- Separate Rückplatte mit Wasserwaage für mühelose Installation
- 5 Kabeleinführungsöffnungen
- Arretierbare „AUS“- (bis zu 2 Schlösser) und „EIN“-Position zur Verhinderung eines unbefugten Zugriffs
- Voll konform mit IEC 60947-3



TYPE	BESTELL-NR.
Reparaturschalter 4 polig	»772.3523

SAUERMANN TAUWASSERPUMPE DELTA PACK SIGNALWEISS

EIGENSCHAFTEN:

- Intuitive und schnelle Montage
- Einfache Wartung - kein Spezialwerkzeug notwendig
- Pumpe sehr leicht herausnehmbar durch einfaches Abkoppeln aller Anschlüsse und durch überarbeitetes, einfaches Kanal-Clipsystem
- Verschmutzungsgrad des Schwimmerschalters von außen einsehbar
- Kondensatwanne des Schwimmerschalters sehr einfach zu reinigen
- Ausreichend Platz für gängige Kältemittelleitungen
- Auch als Austauschset für viele bestehende Installationen geeignet
- Robuster und zuverlässiger mechanischer, säureresistenter Schwimmerschalter
- Sehr lange Funktionsdauer durch abgestimmtes Filtrations- und Pumpensystem
- Werkseitig eingebautes Belüftungsventil für eine längere Lebensdauer
- Leistungsstarke patentierte Pumpentechnologie für zuverlässigen und sehr leisen Betrieb
- Isolierte Schlauchleitung für zusätzliche Geräuschreduktion

MERKMALE:

- Max. Fördermenge: 22 l/h
- Max. Förderhöhe: 10 m
- Geräuschpegel: 20 dB(A) in 1 m Abstand



TYPE	BESTELL-NR.
Signalweiß (L750xB80xH60mm)	»722.4516

SAUERMANN TAUWASSERPUMPE DELTA PACK CREMEWEISS

EIGENSCHAFTEN:

- Intuitive und schnelle Montage
- Einfache Wartung - kein Spezialwerkzeug notwendig
- Pumpe sehr leicht herausnehmbar durch einfaches Abkoppeln aller Anschlüsse und durch überarbeitetes, einfaches Kanal-Clipsystem
- Verschmutzungsgrad des Schwimmerschalters von außen einsehbar
- Kondensatwanne des Schwimmerschalters sehr einfach zu reinigen
- Ausreichend Platz für gängige Kältemittelleitungen
- Auch als Austauschset für viele bestehende Installationen geeignet
- Robuster und zuverlässiger mechanischer, säureresistenter Schwimmerschalter
- Sehr lange Funktionsdauer durch abgestimmtes Filtrations- und Pumpensystem
- Werkseitig eingebautes Belüftungsventil für eine längere Lebensdauer
- Leistungsstarke patentierte Pumpentechnologie für zuverlässigen und sehr leisen Betrieb
- Isolierte Schlauchleitung für zusätzliche Geräuschreduktion

MERKMALE:

- Max. Fördermenge: 20 l/h
- Max. Förderhöhe: 10 m
- Geräuschpegel: 22 dB(A) in 1 m Abstand



TYPE	BESTELL-NR.
Cremeweiß (L750xB80xH60mm)	»722.4517

SAUERMANN TAUWASSERPUMPE SI-83 PACK 2 MAX. 700 L

EIGENSCHAFTEN:

- Sehr hohe Leistung
- Einfache und schnelle Wartung
- Einfache und schnelle Montage an jedem Ort
- Außergewöhnliche Langlebigkeit und Zuverlässigkeit
- Maximaler Druck (Fördermenge 0): 5,70 m
- Max. Kondensatsäure: pH > 2,5 (Gasbrennwertgeräte)

MERKMALE:

- Max. Fördermenge: 700 l/h
- Max. Förderhöhe: 5,4 m
- Geräuschpegel: 45 dB(A) in 1 m Abstand



TYPE	BESTELL-NR.
Pack 2 max. 700 L	»722.4533

ASPEN TAUWASSERPUMPE SILENT+ MINI ORANGE

EIGENSCHAFTEN:

- Zusätzliche Vibrationsdämpfer = deutlich leiserer Betrieb
- Antivibrations-Druckschlauch
- Innovative Pumpenkerne aus Hochtemperaturkunststoff garantieren minimale Lautstärke
- Universallösung für bis zu 16 kW Kälteleistung

MERKMALE:

- Max. Fördermenge: 12 l/h
- Max. Ansaughöhe: 2 m
- Max. Förderhöhe: 10 m
- Geräuschpegel: 19 dB(A) in 1 m Abstand



TYPE	BESTELL-NR.
Silent+ Mini Orange	»772.3436

ASPEN TAUWASSERPUMPE SILENT+ MINI WHITE

EIGENSCHAFTEN:

- Blitzschneller Einbau und extrem leiser Betrieb
- Eignung bis 16 kW
- Mini-Split-Systeme für hohe Wände
- Kompakt und diskret
- Abnehmbarer Behälter
- Hitzeschutz
- Selbstansaugend

MERKMALE:

- Max. Fördermenge: 45 l/h
- Max. Förderhöhe: 10 m
- Geräuschpegel: 16 dB(A) in 1 m Abstand



TYPE	BESTELL-NR.
Silent+ Mini White	»772.3579

ASPEN TAUWASSERPUMPE MINI AQUA

EIGENSCHAFTEN:

- Leisere Gesamtinstallation
- Innovative Pumpenkerne aus Hochtemperaturkunststoff garantieren minimale Lautstärke
- Vormontiertes Antihebereffektventil
- Sofort einsatzbereit

MERKMALE:

- Max. Fördermenge: 12 l/h
- Max. Ansaughöhe: 2 m
- Max. Förderhöhe: 10 m
- Geräuschpegel: 19 dB(A) in 1 m Abstand



TYPE	BESTELL-NR.
Mini Aqua	»772.3437

ASPEN TAUWASSERPUMPE SILENT+ MINI LIME SLIMLINE SIGNALWEISS

EIGENSCHAFTEN:

- Einfache Montage
- Energiesparend
- Thermischer Motorschutz
- Wartungsarm
- Bewährte Zuverlässigkeit

MERKMALE:

- Max. Fördermenge: 12 l/h
- Max. Förderhöhe: 10 m
- Geräuschpegel: 21 dB(A) in 1 m Abstand



TYPE	BESTELL-NR.
Silent+ Mini Lime Slimline signalweiß	»772.3526

ASPEN TAUWASSERPUMPE SILENT+ MINI LIME BBJ SIGNALWEISS

EIGENSCHAFTEN:

- Max. Förderleistung 12 l/h
- Max. Förderhöhe 10 m (Förderleistung 6 l/h)
- 20dB(A) @ 1m
- Pumpe sitzt im Winkel des Kanalsystems
- Links oder rechts installierbar
- Ideal für den Einsatz in Gewerbebereichen, in denen es auf geringe Geräuschentwicklung ankommt

MERKMALE:

- Max. Fördermenge: 12 l/h
- Max. Förderhöhe: 10 m
- Geräuschpegel: 20 dB(A) in 1 m Abstand



TYPE	BESTELL-NR.
Silent+ Mini Lime BBJ signalweiß	»772.3528

CHARLES AUSTEN TAUWASSERPUMPE MICRO BLUE

EIGENSCHAFTEN:

- Interner akustischer Alarm
- Variable Einbaulage
- Flexibel in Bezug auf Einbauort (Gehäuse Innengerät, Kanal, Zwischendecke etc.)

MERKMALE:

- Max. Fördermenge: 5 l/h
- Max. Ansaughöhe: 2 m
- Max. Förderhöhe: 5 m
- Geräuschpegel: 17 dB(A) in 1 m Abstand



TYPE	BESTELL-NR.
Micro Blue	»772.3572

CHARLES AUSTEN TAUWASSERPUMPE MINI BLUE

EIGENSCHAFTEN:

- Völlig selbstansaugend bis 5 m
- Kein Schwimmer, keine Ventile oder Filter - Wartungsfrei
- Flüsterleise und vibrationsloser Betrieb
- Trockenlaufbeständig*
- Problemloses Abpumpen von Verunreinigungen
- CE gekennzeichnet

*Dauer-Trocklauf reduziert die Lebensdauer der Pumpe

MERKMALE:

- Max. Fördermenge: 8 l/h
- Max. Ansaughöhe: 5 m
- Max. Förderhöhe: 8 m
- Geräuschpegel: 19 dB(A) in 1 m Abstand



TYPE	BESTELL-NR.
Mini Blue	»772.3446

CHARLES AUSTEN TAUWASSERPUMPE MAXI BLUE

EIGENSCHAFTEN:

- Völlig selbstansaugend bis 8 m
- Kein Schwimmer, keine Ventile oder Filter - wartungsfrei
- Flüsterleise und vibrationsloser Betrieb
- Trockenlaufbeständig*
- Problemloses Abpumpen von Verunreinigungen
- CE gekennzeichnet

*Dauer-Trocklauf reduziert die Lebensdauer der Pumpe

MERKMALE:

- Max. Fördermenge: 14 l/h
- Max. Ansaughöhe: 8 m
- Max. Förderhöhe: 8 m
- Geräuschpegel: 21 dB(A) in 1 m Abstand



TYPE	BESTELL-NR.
Maxi Blue	»772.3444

CHARLES AUSTEN TAUWASSERPUMPE WEISS MICRO BLUE

EIGENSCHAFTEN:

- Eingebaut in Kabelkanal
- Wandmontage neben Klimagerät
- Interner akustischer Alarm

MERKMALE:

- Max. Fördermenge: 5 l/h
- Max. Ansaughöhe: 2 m
- Max. Förderhöhe: 5 m
- Geräuschpegel: 17 dB(A) in 1 m Abstand



TYPE	BESTELL-NR.
Micro Blue	»772.3574

CHARLES AUSTEN TAUWASSERPUMPE ARCTIK BLUE SLIM

EIGENSCHAFTEN:

- Niedrige Höhe (68 mm)
- Leicht zu installieren
- Selbstansaugend
- Lässt das System trocken laufen
- Kann Schlick und Schleim entfernen
- Störungsfreie Abtastung
- Konzipiert für kleinere freistehende Kühlschränke
- Leicht und einfach zu montieren

MERKMALE:

- Max. Fördermenge: 50 l/h
- Max. Ansaughöhe: 7 m
- Max. Förderhöhe: 20 m
- Geräuschpegel: 23 dB(A) in 1 m Abstand



TYPE	BESTELL-NR.
Arctic Blue	»772.3551

UNTERPUTZ-INSTALLATIONSBOX

BESCHREIBUNG:

Die Unterputz Installationsbox besteht aus schlagfestem Polystyrol. Es sind 4 unterschiedliche Rohreinführungen möglich. An der Vorderseite der Installationsbox sind 14 Befestigungsmöglichkeiten, die es ermöglichen das Klimagerät ohne Vibrationen zu montieren. Auf der Rückseite des Einklemmdeckels befinden sich Bohrlöcher zur Fixierung mit Schrauben (nicht enthalten).

Der Trichter im unteren Bereich der Installationsbox ist drehbar und garantiert einen freien Kondensatwasserablauf. Dies wiederum verhindert schlechte Gerüche. Um den Innenraum während der Installation vor Schmutz (Putz, Farbe, etc.) zu schützen, kann ein einfacher Kartonschutz an der Vorderseite angebracht werden.



EIGENSCHAFTEN:

- Für Kondenswasserschlauch Ø 16/18 und Ø 18/20
- Inklusive Schutzgitter für Schmutzfang
- Verhindert schlechte Gerüche
- Vibrationsfreie Montage
- 4 Rohreinführungsmöglichkeiten

TYPE	BESTELL-NR.
Ohne Geruchsverschluss	»754.1117

UNTERPUTZ-INSTALLATIONSBOX

BESCHREIBUNG:

Die Unterputz Installationsbox besteht aus schlagfestem Polystyrol. Es sind 4 unterschiedliche Rohreinführungen möglich. An der Vorderseite der Installationsbox sind 14 Befestigungsmöglichkeiten, die es ermöglichen das Klimagerät ohne Vibrationen zu montieren. Auf der Rückseite des Einklemmdeckels befinden sich Bohrlöcher zur Fixierung mit Schrauben (nicht enthalten).

Der Trichter im unteren Bereich der Installationsbox ist drehbar und garantiert einen freien Kondensatwasserablauf. Dies wiederum verhindert schlechte Gerüche. Um den Innenraum während der Installation vor Schmutz (Putz, Farbe, etc.) zu schützen, kann ein einfacher Kartonschutz an der Vorderseite angebracht werden.



EIGENSCHAFTEN:

- Für Kondensatwasserschlauch Ø 16/18 und Ø 18/20
- Inklusive Schutzgitter für Schmutzfang
- Verhindert schlechte Gerüche
- Vibrationsfreie Montage
- 4 Rohreinführungsmöglichkeiten
- Mit eingebautem Siphon

TYPE	BESTELL-NR.
Mit Geruchsverschluss / Siphon	»754.1125

TECNOSYSTEMI DACHKONSOLENSATZ TSTL 140 TETTO 950-1125 mm BREIT

BESCHREIBUNG:

Dank des speziellen Teleskopschienensystems ist das Dachmodell TSTT/L-140 für alle Klimageräte geeignet und für viele verschiedene Dächer einsetzbar. Durch das innovative System ist es möglich von 10° bis 30° zu variieren. Die Dachkonsolen bestehen aus feuerverzinktem Stahl mit einer pulverbeschichteten Lackierung, die hoch wetterbeständig ist.

Die Stabilität erhält man durch die gleitenden Antivibrationsfüße, die Vibrationen absorbieren und die elektrische Isolation der Einheit mit der Wandkonsole garantieren. Die Fixierung der Position auf dem Dach wird durch acht schalldämmende GummifüÙe garantiert. Die Dachkonsolen haben eine Tragkraft von 140 kg.



TYPE	BESTELL-NR.
TSTL 140 Tetto 950-1125 mm	»754.1106
TSTT 140 Tetto 400-760 mm	»754.1107

BIG FOOT MULTI-FRAME 1 x 1,2 m

BESCHREIBUNG:

Big Foot Multi Frame B9720 mit Höhenverstellung von 335 mm bis 440 mm. Montagekonsole für die Dachmontage ihres Klimagerätes.

Multi Frame und Multi Frame XL können mithilfe der Erweiterungssätze in jede Richtung verlängert werden und bieten so die Flexibilität, Multi Frame und Multi Frame XL zu kombinieren, um die Rahmengröße und -form entsprechend der Installation zu konfigurieren.

EIGENSCHAFTEN:

- Kombination möglich mit allen Multi Frame und Multi Frame XL (mit gleichen Bein Höhen)
- Erweiterbar an jeder Seite
- Passt zu einer Vielzahl von Geräten
- Höhenverstellbare Beine
- Einfach zu montieren – Querstrebe werden einfach auf die Längsstreben aufgesetzt
- Verpackt, mit Halterungssatz geliefert



TYPE	BESTELL-NR.
335 bis 440 mm - max. 500 kg	»772.3703

BIG FOOT ERWEITERUNG MULTI-FRAME 1 x 1,2 m

BESCHREIBUNG:

Big Foot Erweiterungssatz B9721 mit Höhenverstellung von 335 mm bis 440 mm. Erweiterung der Montagekonsole für die Dachmontage ihres Klimagerätes.

Multi Frame und Multi Frame XL können mithilfe der Erweiterungssätze in jede Richtung verlängert werden und bieten so die Flexibilität, Multi Frame und Multi Frame XL zu kombinieren, um die Rahmengröße und -form entsprechend der Installation zu konfigurieren.

EIGENSCHAFTEN:

- Kombinierbar mit allen Multi Frame und Multi Frame XL (mit gleichen Bein Höhen)
- Erweiterbar an jeder Seite
- Passt zu einer Vielzahl von Geräten
- Höhenverstellbare Beine
- Einfach zu montieren – Querstreben werden einfach auf die Längsstreben aufgesetzt
- Verpackt, mit Halterungssatz geliefert



TYPE	BESTELL-NR.
Erweiterung 335 bis 440 mm - max. 500 kg	»772.3704

BIG FOOT MULTI-FRAME XL 1,2 x 1,5 m

BESCHREIBUNG:

Big Foot Multi Frame XL B9731 mit Höhenverstellung von 335 mm bis 440 mm. Montagekonsole für die Dachmontage ihres Klimagerätes.

Multi Frame und Multi Frame XL können mithilfe der Erweiterungssätze in jede Richtung verlängert werden und bieten so die Flexibilität, Multi Frame und Multi Frame XL zu kombinieren, um die Rahmengröße und -form entsprechend der Installation zu konfigurieren.

EIGENSCHAFTEN:

- Kombinieren Sie alle Multi Frame und Multi Frame XL (mit gleichen Beinhöhen)
- Erweiterbar an jeder Seite
- Passt zu einer Vielzahl von Geräten
- Höhenverstellbare Beine
- Einfach zu montieren – Querstrebe werden einfach auf die Längsstreben aufgesetzt
- Wird verpackt, mit Halterungssatz geliefert



TYPE	BESTELL-NR.
335 bis 440 mm - max. 500 kg	»772.3707

BIG FOOT ERWEITERUNG MULTI-FRAME XL 1,2 x 1,5 m

BESCHREIBUNG:

Big Foot Erweiterungssatz XL B9732 mit Höhenverstellung von 335 mm bis 440 mm. Erweiterung der Montagekonsole für die Dachmontage ihres Klimagerätes.

Multi Frame und Multi Frame XL können mithilfe der Erweiterungssätze in jede Richtung verlängert werden und bieten so die Flexibilität, Multi Frame und Multi Frame XL zu kombinieren, um die Rahmengröße und -form entsprechend der Installation zu konfigurieren.

EIGENSCHAFTEN:

- Kombinierbar mit allen Multi Frame und Multi Frame XL (mit gleichen Beinhöhen)
- Erweiterbar an jeder Seite
- Passt zu einer Vielzahl von Geräten
- Höhenverstellbare Beine
- Einfach zu montieren – Querstrebe werden einfach auf die Längsstreben aufgesetzt
- Verpackt, mit Halterungssatz geliefert

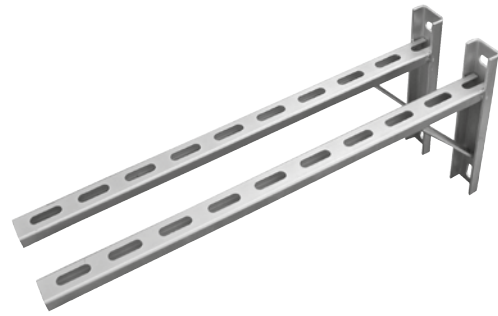


TYPE	BESTELL-NR.
Erweiterung 335 bis 440 mm - max. 500 kg	»772.3708

EURO UNIVERSALKONSOLE VERZINKT

EIGENSCHAFTEN:

- U-Profil mit Führung für Hammerkopfschrauben
- Abmessungen: 600 x 36 x 20 mm (L x B x H)
- Mit Mittelochlung 10,5 x 40 mm im Abstand von 60 mm
- Tragkraft: ca. 41 kg (Abhängig von der Belastung. Details in der Tabelle unter Maßzeichnung)



TYPE	BESTELL-NR.
Typ 25	»»166.2403
Typ 75	»»166.2404

TYCO KONSELLENSET 600 mm MIT SCHALLDÄMMUNG

BESCHREIBUNG:

Im Lieferumfang enthalten sind **Schwingungsdämpfer, Wandschienen und Ausleger**. Das Tyco Konsolenset AIRCON mit Schalldämmung bietet ein ausgezeichnetes Preis/Leistungsverhältnis.

EIGENSCHAFTEN:

- Zur schalldämmten Befestigung von Aggregaten und Klimageräten etc. an der Wand
- Rationelle Montage durch vormontierte Bauteile
- Zugeschnittene Systemschienen mit Abschlusskappen
- Einfache Höhenjustierung durch Schiebemuttern
- Variable Einstellung der Befestigungsabstände auf der Konsole durch Schiebemuttern
- Länge: 600 mm // Tragkraft: 120 kg



TYPE	BESTELL-NR.
600 mm mit Schalldämmung	»»166.2521

TECNOSYSTEMI TELESKOPWANDKONSOLE 100kg MIT INTEGRIERTER WASSERWAAGE

BESCHREIBUNG:

Die Tecnosystemi Teleskopwandkonsole 100 kg SGL-100 EVO Galileo besitzt eine integrierte Wasserwaage. Das EVO Galileo Modell besteht aus elektroverzinktem Blech mit einer Polyesterlackierung veredelt.

Dadurch ist die Wandkonsole hoch wetterbeständig. Der Fixierungsbalken hat kleine Verzahnungen zur Befestigung und Abstandsregelung zwischen den Armen und der Konsole. Ein Durchrutschen während der Installation ist somit nicht möglich. Die Arme sind einfach ausklappbar. Die Stabilität erhält man durch die gleitenden Antivibrationspuffer, die die Schwingungen absorbieren und die elektrische Isolation der Einheit mit der Wandkonsole garantieren.

EIGENSCHAFTEN:

- Stabile Bauweise
- Integrierte Wasserwaage
- Hohe Traglast
- Galvanisch verzinkt
- Verschweißte Konstruktion



TYPE	BESTELL-NR.
Schwerlast 100 kg	»»754.1124

TECNOSYSTEMI WANDKONSOLENSATZ 120 kg

BESCHREIBUNG:

Der Tecnosystemi Wandkonsolensatz EVO Giotto beinhaltet **verstellbare GummifüÙe, Befestigungsknöpfe, Schrauben mit Sechskantschraubenschlüssel, AntivibrationsfüÙe und eine Bedienungsanleitung.**

Wandkonsole mit Montageschiene zur Installation von Aggregaten, Lüftungs- und Klimageräten, Pumpen und Hauswasserwerken bis 120kg bzw. 160kg Gesamtgewicht. Die Wandkonsolen bestehen aus galvanisch verzinktem Stahl mit Polyester-Lackierung, die hoch wetterbeständig ist. Die Konsolen sind zertifiziert für ein statisches Gewicht 1,5 Mal über dem angegebenen Gewicht.

EIGENSCHAFTEN:

- Stabile Bauweise, verzinkt
- Integrierte Wasserwaage



TYPE	BESTELL-NR.
Schwerlast 120 kg	»754.1122

TECNOSYSTEMI WANDKONSOLENSATZ 160 kg

BESCHREIBUNG:

Im Lieferumfang des Tecnosystemi Wandkonsolensatz EVO Giotto befinden sich unter anderem **gleitende Anti-VibrationsfüÙe, verstellbare GummifüÙe, eine integrierte Wasserwaage und vieles mehr!**

Wandkonsole mit Montageschiene zur Installation von Aggregaten, Lüftungs- und Klimageräten, Pumpen und Hauswasserwerken bis 160kg Gesamtgewicht. Die Wandkonsolen bestehen aus galvanisch verzinktem Stahl mit Polyester-Lackierung, die hoch wetterbeständig ist. Die Konsolen sind zertifiziert für ein statisches Gewicht 1,5 Mal über dem angegebenen Gewicht.

EIGENSCHAFTEN:

- Stabile Bauweise, verzinkt
- Integrierte Wasserwaage
- Schnelle Installation



TYPE	BESTELL-NR.
Schwerlast 160 kg	»754.1123

TECNOSYSTEMI WANDKONSOLENSATZ 210 kg

BESCHREIBUNG:

Die Halterungen des Tecnosystemi Wandkonsolensatz 210kg TSE 210 Standard sind feuerverzinkt und mit wetterfestem Polyesterpulver lackiert.



TYPE	BESTELL-NR.
Schwerlast 210 kg	»754.1130

TECNOSYSTEMI BODENKONSOLENSATZ 1000 mm

BESCHREIBUNG:

Die Tecnosystemi Bodenkonsolen sind aus hartem, stoßfestem PVC und kommen mit 3 Anti-Vibrations-Gummistreifen. Sie halten hohen Temperaturen am Boden stand, sind schnell zu installieren und sind ästhetisch ansprechend. Dieser Bodenkonsolensatz ist für alle Split-Einheiten geeignet. (bitte Abmessungen prüfen). Jede einzelne Konsole kann mit einem Gewicht von bis zu 400kg beladen werden. Die spezielle Honigwabenstruktur verhindert Vibrationen. Zur schnellen und einfachen Befestigung der Außeneinheit sind im Lieferumfang verzinkte Schrauben und Muttern enthalten.



TYPE	BESTELL-NR.
1000 mm	»754.1129

ABDECKKAPPE FÜR BASE KONSOLE

BESCHREIBUNG:

Die Tecnosystemi Abdeckkappe für Base Konsolen 350/450 in der Farbe Elfenbein besteht aus festem PVC und verfügt über ein einfaches Einhängsystem. Dieses garantiert eine schnelle Installation an den Modellen. Verfügbar sind die Abdeckkappen für die Modelle BASE 350 und BASE 450.



TYPE	BESTELL-NR.
Abdeckkappe für Base Konsolen 350/450	»754.1116

Die neue **Testo Compact Class!**

Unsere kompakten HVAC-Messgeräte liefern präzise Ergebnisse überall, wo Du sie brauchst – schnell, flexibel, bedienerfreundlich und verbunden mit Deinem Smartphone.

11 Messgeräte. 9 Messgrößen. 1 App.

DÄMPFUNGS SOCKEL SET BIG FOOT 250

BESCHREIBUNG:

Im Lieferumfang enthalten sind zwei Dämpfungssockel Big Foot und zwei Schraubensätze. Geeignet für die meisten Klima-Außengeräte.

Die Füße sind auf der Oberseite mit einer 40mm x 20mm Aluminiumprofileiste ausgestattet, in welcher auf den Füßen auflagernde Leitungen befestigt werden können. Geeignet für Außeneinheiten, Lüftungskanäle und Kabeltrassen. Die Füße bestehen aus langlebigem, recyceltem Gummi, der erschütterungsdämpfend wirkt und sowohl wirtschaftlich als auch umweltfreundlich ist.

EIGENSCHAFTEN:

- Geeignet für Außeneinheiten, Lüftungskanäle und Kabeltrassen
- Material: Langlebiger, recycelter Gummi
- Geeignet für Innen- und Außenanwendungen bei Temperaturen zwischen -40 °C bis +80 °C



TYPE	BESTELL-NR.
250 x 180 x 95 mm	»772.3568
400 x 180 x 95 mm	»772.3569
600 x 180 x 95 mm	»772.3570
1000 x 180 x 95 mm	»772.3571

DÄMPFUNGS SOCKEL SET KOMPLETT

BESCHREIBUNG:

Dieses Set besteht aus zwei Dämpfungssockeln von Novaer und wird mit zwei Schraubensets, zwei Wasserwaagen und zwei Dämpfungssockeln geliefert.

Die Dämpfungssockel bestehen aus recyceltem SBR Kautschuk mit ultrafeinem Granulat, das mit Polyurethan gebunden ist. Diese Zusammensetzung reduziert Vibrationen und sorgt somit für eine lange Lebensdauer der Maschinen und Geräte. Sie bieten somit die perfekte und korrekte Montage von Klimageräten (Außeneinheiten) am Boden oder auf Dächern.

Durch die vorgefertigten Befestigungspunkte kann mit weiteren Dämpfungssockeln eine einfache Sockelerhöhung ermöglicht werden.

EIGENSCHAFTEN:

- Geeignet für Rohrleitungen, Lüftungskanäle und Kabeltrassen
- Material: Langlebiger, recycelter SBR Kautschuk mit ultrafeinem Granulat
- Geeignet für Innen- und Außenanwendungen bei Temperaturen zwischen -40 °C bis +80 °C



TYPE	BESTELL-NR.
250 mm	»772.3541
450 mm	»772.3542
600 mm	»772.3543
1000 mm	»772.3544

UMWELT ÖLPROTEKTOREN CUW

BESCHREIBUNG:

Der Ölprotector ist ein Auffangsystem für darauf aufgestellte Kälte- und Klimaanlage und verhindert entsprechend den rechtlichen Anforderungen, dass in den Protector gelaufene Öle, Wassergefährdungsklasse eins bis drei (WGK1- WGK3), bei Regen ausgespült werden.



TYPE	BESTELL-NR.
CUW1S 1,2L 35x320x900mm	»754.2101
CUW2 1,5L 35x400x950mm	»754.2102
CUW3 2,3L 35x500x1150mm	»754.2103
CUW4 3,9L 35x850x1140mm	»754.2104
CUW5 4,2L 35x930x1140mm	»754.2105
CUW6 4,7L 35x780x1500mm	»754.2106
CUW7 5,4L 35x1200x1500mm	»754.2107
CUW8 4,9L 35x1430x850 mm	»754.2108
CUW9 3,0L 35x1250x590 mm	»754.2109
CUW10 5,8L 35x1750x850 mm	»754.2110

HEIZKIT FÜR CUW 200W

EIGENSCHAFTEN:

- Thermostat mit Pegelstandserfassung
- Schaltvermögen: 10 A, 24 250V AC
- Material: PC
- Abmessungen: 122x120x65 mm
- Schutzart: IP66
- Gewicht: 200g
- Ausstattung:
- Temperaturregler selbstständig schaltend
- Feuchtesensor mit Anschlusskabel
- Störmeldekontakt für 230VAC / Kleinspannung bis 2A
- Silikonheizmatte
- Flächenleistung: 200 Watt oder 400 Watt
- Heizfläche: 200 x 300 mm
- Niedrigste Umgebungstemperatur: -60°C
- Wärmeverteilung: gleichmäßig über die gesamte Heizfläche
- Prüfzeichen: VDE, CE, SEV, UL
- Schutzart: IP65
- Druckfestigkeit: 30 N/cm²
- Dicke: 3,0 mm
- Leistungstoleranz: +/- 10%
- Isolierung: Silikon-Glasfasergewebe



TYPE	BESTELL-NR.
Heizmatte 200 W GUS98719	»754.2117

HEIZKIT FÜR CUW 400W

EIGENSCHAFTEN:

- Thermostat mit Pegelstandserfassung
- Schaltvermögen: 10 A, 24 250V AC
- Material: PC
- Abmessungen: 122x120x65 mm
- Schutzart: IP66
- Gewicht: 200g
- Ausstattung:
- Temperaturregler selbstständig schaltend
- Feuchtesensor mit Anschlusskabel
- Störmeldekontakt für 230VAC / Kleinspannung bis 2A
- Silikonheizmatte
- Flächenleistung: 200 Watt oder 400 Watt
- Heizfläche: 200 x 300 mm
- Niedrigste Umgebungstemperatur: -60°C
- Wärmeverteilung: gleichmäßig über die gesamte Heizfläche
- Prüfzeichen: VDE, CE, SEV, UL
- Schutzart: IP65
- Druckfestigkeit: 30 N/cm²
- Dicke: 3,0 mm
- Leistungstoleranz: +/- 10%
- Isolierung: Silikon-Glasfasergewebe



TYPE	BESTELL-NR.
Heizmatte 400 W GUS98718	»754.2118

ARMACELL SPIRALSCHLAUCH

BESCHREIBUNG:

Armacell Spiralschlauch SC-SH-16/E30 mit glatter Innenseite. Die Kondenswasserschläuche von Armacell sind aus weichem PVC gefertigt.

BUND = 30 m (nur im Bund erhältlich)

EIGENSCHAFTEN:

- Lieferbar in Einzelkartons als Endlosrolle
- Besonders geeignet zur Unterputzverlegung
- Leicht zu transportierender Karton
- Druckbeständig



TYPE	BESTELL-NR.
16 mm	»346.040550

ARMACELL SPIRALSCHLAUCH

BESCHREIBUNG:

Armacell Spiralschlauch SC-SH-18/E30 mit glatter Innenseite. Die Kondenswasserschläuche von Armacell sind aus weichem PVC gefertigt.

BUND = 30 m (nur im Bund erhältlich)

EIGENSCHAFTEN:

- Lieferbar in Einzelkartons als Endlosrolle
- Besonders geeignet zur Unterputzverlegung
- Leicht zu transportierender Karton
- Druckbeständig



TYPE	BESTELL-NR.
18 mm	»»346.040551
20 mm	»»346.040552

ARMACELL WELLSCHLAUCH

BESCHREIBUNG:

Der Armacell Wellenschlauch SC-CH-1618/E50 ist vorrangig zur Installation direkt an den Kondensatanschluss von Klima-Innengeräten oder mit großen Kondensatwasserpumpen geeignet. Sehr gut geeignet für die Verlegung unter Putz. Es handelt sich um weiches PVC Material. Damit ist eine einfache Montage gewährleistet. Wenn Sie einmal diesen Kondensatschlauch verarbeitet haben, werden Sie begeistert sein!

BUND = 50 m (nur im Bund erhältlich)

EIGENSCHAFTEN:

- Innendurchmesser: 16 / 18 mm
- Lieferbar in Einzelkartons als Endlosrolle
- Besonders geeignet zur Unterputzverlegung
- Leicht zu transportierender Karton
- Druckbeständig



TYPE	BESTELL-NR.
16/18 mm	»»346.040553

ARMACELL Y-VERZWEIGUNG

BESCHREIBUNG:

Armacell Y-Verzweigung SC-YW-16-18 für Spiral- und Wellenschlauch einsetzbar.

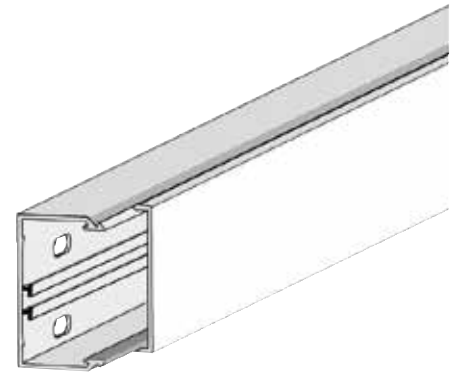
TYPE	BESTELL-NR.
16/18 mm	»»348.1234



LICATEC INSTALLATIONSKANAL, REINWEISS 110 x 60 mm

BESCHREIBUNG:

Licatec Installationskanal reinweiß CK 110X60 Mini aus Hart-PVC, schwer entflammbar, selbstverlöschend. Installationskanal - bester Schutz durch geschlossene Kabelführung

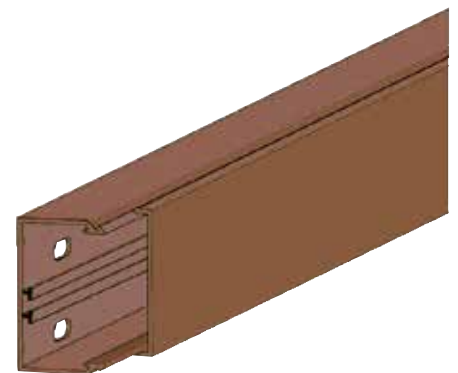


TYPE	BESTELL-NR.
110 x 60 Mini (1 Stk = 2 m)	»349.7392

LICATEC INSTALLATIONSKANAL, BRAUN 110 x 60 mm

BESCHREIBUNG:

Licatec Installationskanal braun CK 110 x 60 Mini aus Hart-PVC, schwer entflammbar, selbstverlöschend. Installationskanal - bester Schutz durch geschlossene Kabelführung



TYPE	BESTELL-NR.
110 x 60 Mini (1 Stk = 2 m)	»349.7397

KLEBEBAND GERBAND, WEISS 50 mm x 10 m

BESCHREIBUNG:

Das Klebeband Gerband 560 Rolle 10m/50mm weiß ist ein reißfestes Weich-PVC-Klebeband mit einem stark klebenden, kältefesten und hitzebeständigen Naturkautschuk-Kleber.

Es wird zum Abdichten und Ummanteln von Isolierstößen, als Endbandage um Isolierschalen und -manschetten, zum Abdichten von Rohrleitungen, Lüftungskanälen und Behältern mit hygroskopischem Füllgut sowie zum Kennzeichnen und Bündeln verwendet.



EIGENSCHAFTEN:

- Spezifikation DIN 4102-Klasse A2, nicht brennbar
- Träger: Weich-PVC-Folie
- Dicke: 0,13 mm
- Reißfestigkeit: über 60 N / 25 mm
- Klebkraft: über 3 N / 25 mm
- Temperaturbereich: -5°C bis +60°C
- Bandbreite: 50 mm
- Rollenlänge: 10 m weiß, bzw. 25 m schwarz

TYPE	BESTELL-NR.
50 mm x 10 m	»367.4515

THERMO-ISOLIERBAND SELBSTKLEBEND, WEISS 50 mm x 10 m

BESCHREIBUNG:

Thermo-Isolierband selbstklebend 50 mm x 10 m weiß, 3mm zur Dämmung/Schutz der Rohrleitungen, Luftkanäle, Behälter (inkl. Bogen, Armaturen, Flansche u.ä.) von Kälte-/Klima- und verfahrenstechnischen Anlagen zur Tauwassererhinderung und Energieeinsparung.

EIGENSCHAFTEN:

- Breite 50 mm
- Dicke 3,0 mm
- Rollenlänge 10 m
- Selbstklebend
- Weiß



TYPE	BESTELL-NR.
50 mm x 10 m	»367.9903

TAPE ROLLE NEUTRAL 50 mm x 15 m

BESCHREIBUNG:

Thermo Isolierband, schwarz, selbstklebend, geeignet für die Dämmung kurzer Rohrstücke und schwer zugänglicher Stellen.

EIGENSCHAFTEN:

- schwarz
- selbstklebend
- geeignet für die Dämmung kurzer Rohrstücke und schwer zugänglicher Stellen
- Abmessungen: Länge 15m, Breite 50mm, Dicke 3,0mm
- Kartoninhalt: 12 Stück



TYPE	BESTELL-NR.
50 mm x 15 m	»345.0903

ARMAFLEX TAPE ROLLE XG-TAPE 50 mm x 15 m

BESCHREIBUNG:

Armaflex Tape Rolle zur Dämmung/Schutz der Rohrleitungen, Luftkanäle, Behälter (inkl. Bogen, Armaturen, Flansche u.ä.) von Kälte-/Klima- und verfahrenstechnischen Anlagen. Zur Tauwassererhinderung und Energieeinsparung.

EIGENSCHAFTEN:

- Hochflexibles, geschlossenzelliges Dämmmaterial mit hohem Wasserdampfdiffusionswiderstand und niedriger Wärmeleitfähigkeit
- Vernetzter Schaumstoff auf Basis synthetischen Kautschuks (Elastomer)
- Selbstklebebeschichtung
- Max. Medientemperatur: bis +105 °C (Fläche und Band +85 °C) D 4597
- Min. Medientemperatur: -50 °C
- Bei Temperaturen unter -50 °C auf Anfrage



TYPE	BESTELL-NR.
50 mm x 15 m	»345.0910

SAUERMANN PVC-SCHLAUCH 50 m ID = 6 mm

BESCHREIBUNG:

Transparenter PVC-Schlauch ACC00910 Ø 6 mm zum Anschließen der Pumpe an die Kondensatableitung. Rollenlänge 50 m.



TYPE	BESTELL-NR.
50 m ID = 6 mm	»722.4488

SAUERMANN PVC-SCHLAUCH, VERSTÄRKT 25 m ID = 10 mm

BESCHREIBUNG:

Transparenter PVC-Schlauch zum Anschließen der Pumpe an die Kondensatableitung.
 Durchmesser: 10 mm
 Länge: 25 m
 Verstärkte Version!



TYPE	BESTELL-NR.
25 m ID = 10 mm	»722.4496

PVC-GEWEBESCHLAUCH

BESCHREIBUNG:

Der PVC-Gewebes Schlauch 16 x 3mm Tauwasser (Bund = 50m) ist robust und qualitativ hochwertig hergestellt.



TYPE	BESTELL-NR.
16 x 3 mm (Bund = 50m)	»723.3422

ASPEN DOPPELROHR KUNSTSTOFFAUFHÄNGER P2

EIGENSCHAFTEN:

- Einfache Installation
- Passend für M8- und M10-Gewindestangen
- Keine Kabeltrasse erforderlich
- Einfacher Ratschenverschluss



TYPE	BESTELL-NR.
3/8"	»772.3553
1/2"	»772.3554
5/8"	»772.3555

ASPEN MONOROHR KUNSTSTOFFFAUFHÄNGER

EIGENSCHAFTEN:

- Erhältlich für M8-Gewindestangen
- Schnelle Befestigung direkt an der Gewindestange
- Leicht zu installieren, anzupassen und zu verlegen
- Passend für metrische und zöllige Rohrmaße



TYPE	BESTELL-NR.
1/4"	»772.3556
3/8"	»772.3557
1/2"	»772.3558
5/8"	»772.3559
3/4"	»772.3560
7/8"	»772.3561
1/4"	»772.3562
3/8"	»772.3563
1/2"	»772.3564
5/8"	»772.3565
3/4"	»772.3566
7/8"	»772.3567

schiessl-kaelte.com



**Qualität die Profis
begeistert.
Werkzeug von
Schiessl.**

Fülle Deine Werkzeugkiste
mit neuem Equipment!

**JETZT ZUGREIFEN UND
RICHTIG ABSTAUBEN**

EBRILLE KUPFERROHR VORISOLIERT / METRISCH

EIGENSCHAFTEN:

- Dampfdiffusionswiderstandszahl der Isolierung: $\geq 11000 \mu$
- Brandverhalten: DIN 13501-1; Baustoffklasse E
- Geruch: neutral
- Chemikalienbeständigkeit: ausgezeichnet
- Widerstandsfähigkeit gegen Pilz- und Schädlingsbefall: ausgezeichnet
- Giftigkeit im Brandfall: keine
- PE-Schutzfolie, Farbe: Weiß, gaufriert
- Schalldämmung bis zu 30dB der Strömungs- und Kontaktgeräusche bei Metallrohren



TYPE	BESTELL-NR.
6x1mm (Bund=25m)	»» 321.3701
10x1mm (Bund=25m)	»» 321.3702
12x1mm (Bund=25m)	»» 321.3703
16x1mm (Bund=25m)	»» 321.3704
18x1mm (Bund=25m)	»» 321.3705
22x1mm (Bund=25m)	»» 321.3706

NOVAER VORISOLIERTES KUPFERROHR / DOPPEL

TYPE	BESTELL-NR.
TWIN 6/10x1mm (Bund=20m)	»» 321.4013
TWIN 6/12x1mm (Bund=20m)	»» 321.4014
TWIN 6/16x1mm (Bund=20m)	»» 321.4015
TWIN 10/16x1mm (Bund=20m)	»» 321.4016



NOVAER VORISOLIERTES KUPFERROHR / ZÖLLIG

EIGENSCHAFTEN:

- Wasserdampfdiffusionswiderstand: $\geq 9000 \mu$ (EN 13469)
- Brandverhalten: EN 13501-1 CE; Euroklasse B s2 d0
- Isolierung Außen: LD-PE
- Isolierung Innen: Geschlossenzellig vernetztes geschäumtes Polyethylen nach EN 14313. Dicke nach EN 14114. Ohne umweltschädliche FCKW und H-FCKW (VO EWG/EU203/2000)
- Kupferrohr Legierung: Cu-DHP (Cu: 99,90 % min., P: 0,015÷0,040 %) nach UNI EN 12449
- Maße, Toleranzen, innere Reinigung nach UNI EN 12735-1 mit Zertifizierung IGQ P112
- Kohlenstoffrückstand $<0,05 \text{ mg/dm}^2$
- Spezifischer Einsatz: Klimaanlage, Splitgeräte, Wärmepumpen



TYPE	BESTELL-NR.
1/4"x0,8mm (Bund=25m)	»321.4007
3/8"x0,8mm (Bund=25m)	»321.4008
1/2"x0,8mm (Bund=25m)	»321.4009
5/8"x1mm (Bund=25m)	»321.4010
3/4"x1mm (Bund=25m)	»321.4011
7/8"x1mm (Bund=25m)	»321.4012

WIPCOOL WERKZEUGE UND TAUWASSERPUMPEN

MEHR DAZU IM ONLINE-SHOP UNTER SCHIESSL-KAELTE.COM

EBM VENTILATORMOTOR 230 V

EIGENSCHAFTEN:

- Material: Kunststoffgehäuse
- Förderrichtung: blasend oder saugend (je nach Flügelrad)
- Drehrichtung: CCW (Sicht auf Antriebsseite)
- Einbaulage: beliebig
- Betriebsart: Dauerbetrieb (S1) Lagerung wartungsfreie Lagertechnik
- Motorschutz: durch Elektronik
- Elektrischer Anschluss: Netzkabel

TYPE	BESTELL-NR.
NiQ3212-330250-V14.11	»128.1323



RIVACOLD SATTEL BLOCKSYSTEM

BESCHREIBUNG:

Rivacold entscheidet sich für die fortschrittlichste Technologie bei seinem traditionellen Produkt: Das Blocksystem wird BEST. Ein Meisterstück des Industriedesigns, revolutionäre Elektronik und ein integriertes Konnektivitätssystem machen diesen neuen Propan-Monoblock (R290) für Wände ästhetisch ansprechend, funktionell und „digital“:

Die Serie BEST ist mit hocheffizienten Verdichtern der neuesten Generation ausgestattet. Zusätzliche Effizienzsteigerungen werden durch den Einsatz thermostatischer Expansionsventile, Drucktransmittern und EC-Lüftermotoren erreicht.

Halogenfreies (natürliches) Kältemittel: Die Umweltfreundlichkeit ist für Rivacold eine der wichtigsten Merkmale in der Entwicklung neuer Geräte, die im Einklang mit bestehenden Sicherheitskriterien eine maximale Kältemittelfüllung von 150 g Propan pro Kältemittelkreislauf berücksichtigt.

RIV-OLUTION Elektronik: Das RIV-OLUTION-System, bestehend aus elektronischen Regelmodulen, Sensorik und die von Rivacold neu entwickelte Software gewährleistet höchste Präzision und Stabilität bei der Einhaltung der Kühlraumtemperatur und eine bedeutende Energieeinsparung. Das Smart Defrost-Programm verwaltet die Abtauvorgänge automatisch und effizient und vermeidet starke Eisbildungen im Verdampfer.

Die Frische-Erhaltung der Lebensmittel ist dank detaillierter Alarmmeldungen, die auf dem Display angezeigt und im Regler gespeichert werden, optimal und sicher. Die Temperatur wird außerdem alle 15 Minuten erfasst, aufgezeichnet und gespeichert, womit das Aggregat den HACCP-Richtlinien entspricht (HACCP ready).

Rivacold Steuerung & App: Mit der Serie BEST betritt Rivacold die digitale Welt: Ein integriertes Konnektivitätssystem ermöglicht eine vollständige Kontrolle, maximale Sicherheit und einfache Verwaltung der Betriebsdaten. Alle Betriebsparameter des Aggregates können auf dem Smartphone über eine standardmäßige Bluetooth-Verbindung in Echtzeit angezeigt und verwaltet werden.

Mit einem als Zubehör erhältlichen Gateway (WLAN oder 2G) können alle Betriebsdaten ebenfalls über Smartphone oder PC von der Ferne angezeigt und verwaltet werden. Rivacold startet außerdem auch die APP „My I.D.“ für die Überwachung und Verwaltung aller installierten Aggregate. Mit der APP „My I.D.“ ist die gesamte Welt der Rivacold-Produkte und -Dienstleistungen nun auch mobil verfügbar.



NORMALKÜHLUNG (LEISTUNGSANGABE 0/+32°C)

TYPE	BESTELL-NR.
BEWS251MA10P / 230V / R290 / 938 W / 8,20 m ³	»743.4284
BEWS251MA20P / 230V / R290 / 1256 W / 11,80 m ³	»743.4285
BEWS301MA30P / 230V / R290 / 1607 W / 17,90 m ³	»743.4286
BEWS301MA40P / 230V / R290 / 2023 W / 24,20 m ³	»743.4287
BEWS302MA50P / 230V / R290 / 2521 W / 41,90 m ³	»743.4288
BEWS302MA50P / 400V / R290 / 2521 W / 41,90 m ³	»743.4289
BEWS352MA60P / 230V / R290 / 3066 W / 53,70 m ³	»743.4290
BEWS352MA60P / 400V / R290 / 3066 W / 53,70 m ³	»743.4291
BEWS352MA70P / 230V / R290 / 3245 W / 57,50 m ³	»743.4292
BEWS352MA70P / 400V / R290 / 3245 W / 57,50 m ³	»743.4293
BEWS352MA80P / 230V / R290 / 3904 W / 70,70 m ³	»743.4294
BEWS352MA80P / 400V / R290 / 3904 W / 70,70 m ³	»743.4295

TIEFKÜHLUNG (LEISTUNGSANGABE -20/+32°C)

TYPE	BESTELL-NR.
BEWS251LA10P / 230V / R290 / 663 W / 4,60 m ³	»743.4296
BEWS251LA20P / 230V / R290 / 919 W / 7,40 m ³	»743.4297
BEWS301LA30P / 230V / R290 / 1069 W / 9,10 m ³	»743.4298
BEWS301LA40P / 400V / R290 / 1274 W / 11,60 m ³	»743.4299
BEWS302LA50P / 230V / R290 / 1539 W / 17,40 m ³	»743.4301
BEWS302LA50P / 400V / R290 / 1539 W / 17,40 m ³	»743.4302
BEWS352LA60P / 230V / R290 / 2161 W / 29,60 m ³	»743.4303
BEWS352LA60P / 400V / R290 / 2161 W / 29,60 m ³	»743.4304
BEWS352LA70P / 400V / R290 / 2580 W / 38,50 m ³	»743.4305

KÄLTE SET ECONOMY NK / R134a

BESCHREIBUNG:

Im Lieferumfang enthalten sind unter anderem ein Danfoss Verflüssigungssatz OP (je nach Paket), ein ECO Luftkühler GME (je nach Paket) und ein Pego Schaltkasten ECP 202 Expert.

Verflüssigungssatz

Optyma™ ist der Name für das neue Produkt, das für das breiteste Spektrum an hermetischen Verflüssigungssätzen auf dem Markt steht. Es vereint optimale Qualität mit einer optimalen Servicetauglichkeit. Hergestellt mit den modernsten Produktionsmethoden, in Übereinstimmung mit den höchsten Standards, einfach zu montieren und instand zu halten, kurz: Eine optimale Baureihe.

Optyma™ ist ein neues Design-Konzept für Verflüssigungssätze. Optyma™ steht für optimiertes Design mit ein oder zwei Lüfter-Aggregaten, inklusive der Tiefkühlversionen mit dem brandneuen NTZ-Verdichter. Dieser verspricht einen höheren COP und somit einen reduzierten Energieverbrauch, kombiniert mit breiteren Anwendungsgrenzen für gewerbliche Kälteanlagen als Standard.

ECO Luftkühler Decke

Die GME Serie findet ihre Anwendung in niedrigen Kühlzellen für die Aufbewahrung von Frisch- und Tiefkühlprodukten. Die sehr leistungsfähigen Wärmeaustauscher, mit der die ganze Serie ausgestattet ist, werden aus Aluminiumlamellen mit Spezialprofil und innenberippten für die Anwendung der neuen Kältemittel geeigneten Kupferrohren hergestellt.

Pego elektronischer Schaltkasten

ECP 202 Expert ist eine mikroprozessorgesteuerte Kühlanlagensteuerung für die Regelung der Raumtemperatur, der Verdampferlüfter und der Abtauheizung. Die Isttemperatur wird auf einer dreistelligen LED-Anzeige dargestellt. Die Kühlanlagensteuerung besitzt fünf unabhängige Relaisausgänge, für Verdichter, Verdampferlüfter, Abtauheizung, Alarmausgang und Kühlraumlicht.



LIEFERUMFANG:

1. Danfoss Verflüssigungssatz OP
 2. ECO Luftkühler Decke GME
 3. Pego Schaltkasten elektronisch 230V ECP 202 Expert
 4. Danfoss Hoch/Niederdruckschalter
 5. Danfoss Ventilkörper R134a
 6. Danfoss Düseneinsatz
 7. Danfoss Magnetventil mit Spule
 8. Danfoss Schauglas mit Indikator
 9. Danfoss Filtertrockner
- Diese Anlage ist kompatibel mit dem Danfoss Drehzahlregler 297.0465

TYPE	BESTELL-NR.
Paket 1 / NK / R134a / 7,5m ³	»»A00.0419
Paket 2 / NK / R134a / 10 m ³	»»A00.0412
Paket 3 / NK / R134a / 15 m ³	»»A00.0413
Paket 4 / NK / R134a / 20 m ³	»»A00.0414

KÄLTE SET ECONOMY NK / R134a

BESCHREIBUNG:

Im Lieferumfang enthalten sind unter anderem ein Danfoss Verflüssigungssatz OP (je nach Paket), ein ECO Luftkühler GME (je nach Paket) und ein Pego Schaltkasten ECP 202 Expert.

Verflüssigungssatz

Optyma™ ist der Name für das neue Produkt, das für das breiteste Spektrum an hermetischen Verflüssigungssätzen auf dem Markt steht. Es vereint optimale Qualität mit einer optimalen Servicetauglichkeit. Hergestellt mit den modernsten Produktionsmethoden, in Übereinstimmung mit den höchsten Standards, einfach zu montieren und instand zu halten, kurz: Eine optimale Baureihe.

Optyma™ ist ein neues Design-Konzept für Verflüssigungssätze. Optyma™ steht für optimiertes Design mit ein oder zwei Lüfter-Aggregaten, inklusive der Tiefkühlversionen mit dem brandneuen NTZ-Verdichter. Dieser verspricht einen höheren COP und somit einen reduzierten Energieverbrauch, kombiniert mit breiteren Anwendungsgrenzen für gewerbliche Kälteanlagen als Standard.

ECO Luftkühler Decke

Die GME Serie findet ihre Anwendung in niedrigen Kühlzellen für die Aufbewahrung von Frisch- und Tiefkühlprodukten. Die sehr leistungsfähigen Wärmeaustauscher, mit der die ganze Serie ausgestattet ist, werden aus Aluminiumlamellen mit Spezialprofil und innenberippten für die Anwendung der neuen Kältemittel geeigneten Kupferrohren hergestellt.

Pego elektronischer Schaltkasten

ECP 202 Expert ist eine mikroprozessorgeführte Kühlanlagensteuerung für die Regelung der Raumtemperatur, der Verdampferlüfter und der Abtauheizung. Die Isttemperatur wird auf einer dreistelligen LED-Anzeige dargestellt. Die Kühlanlagensteuerung besitzt fünf unabhängige Relaisausgänge, für Verdichter, Verdampferlüfter, Abtauheizung, Alarmausgang und Kühlraumlicht.



LIEFERUMFANG:

1. Danfoss Verflüssigungssatz OP
2. ECO Luftkühler Decke GME
3. Pego Schaltkasten elektronisch 230V ECP 202 Expert
4. Danfoss Hoch/Niederdruckschalter
5. Alco Ventilkörper R134a
6. Alco Düseneinsatz
7. Danfoss Magnetventil m.Spule
8. Danfoss Schauglas m.Indikator
9. Danfoss Filtertrockner

- Diese Anlage ist kompatibel mit dem Danfoss Drehzahlregler 297.0465

TYPE	BESTELL-NR.
Paket 1 / NK / R134a / 7,5 m ³	»A00.0427
Paket 2 / NK / R134a / 10 m ³	»A00.0420
Paket 3 / NK / R134a / 15 m ³	»A00.0421
Paket 4 / NK / R134a / 20 m ³	»A00.0422

KÄLTE SET ECONOMY TK / R452A

BESCHREIBUNG:

Im Lieferumfang enthalten sind unter anderem ein Tecumseh Verflüssigungssatz CAJN bzw FHT (je nach Paket), ein ECO Luftkühler GME (je nach Paket) und ein Pego Schaltkasten ECP 202 Expert.

Verflüssigungssatz

Verflüssigungssatz mit vollhermetischem Motorverdichter, ventilatorbelüftetem Verflüssiger mit Schutzgitter, Flüssigkeits- und Saugabsperrventil, Kälteöl-Betriebsfüllung, N₂ (Stickstoff)-Schutzgasfüllung.

Alle Modelle mit dem Zusatz „R“ als letzten Buchstaben der Typenbezeichnung sind mit einem Flüssigkeitsbehälter ausgestattet. Zum Lieferumfang der Wechselstromverflüssigungssätze gehört der Motorschutzschalter, die Starteinrichtung und 1,5 m Anschlußkabel mit Schukostecker. Alle Verflüssigungssätze ausgenommen TFH und TAG sind mit einem Minihochdruckschalter ausgestattet. Drehstromverflüssigungssätze besitzen Motorschutzschalter, die interne Verdrahtung ist in einem Klemmkasten geführt. Zusätzlich sind die Modelle TFH, TAG mit einem kombinierten Über-/Unterdruckwächter und einer selbstregulierenden Kurbelgehäuseheizung ausgestattet.

ECO Luftkühler Decke

Die GME Serie findet ihre Anwendung in niedrigen Kühlzellen für die Aufbewahrung von Frisch- und Tiefkühlprodukten. Die sehr leistungsfähigen Wärmeaustauscher, mit der die ganze Serie ausgestattet ist, werden aus Aluminiumlamellen mit Spezialprofil und innenberippten für die Anwendung der neuen Kältemittel geeigneten Kupferrohren hergestellt.

Pego elektronischer Schaltkasten

ECP 202 Expert ist eine mikroprozessorgeführte Kühlanlagensteuerung für die Regelung der Raumtemperatur, der Verdampferlüfter und der Abtauheizung. Die Isttemperatur wird auf einer dreistelligen LED-Anzeige dargestellt. Die Kühlanlagensteuerung besitzt fünf unabhängige Relaisausgänge, für Verdichter, Verdampferlüfter, Abtauheizung, Alarmausgang und Kühlraumlicht.



LIEFERUMFANG:

1. Tecumseh Verflüssigungssatz CAJN bzw FHT (je nach Paket)
 2. ECO Luftkühler Decke GME (je nach Paket)
 3. Pego Schaltkasten elektronisch 230V ECP 202 Expert
 4. Danfoss Hoch/Niederdruckschalter
 5. Danfoss Ventilkörper R452A
 6. Danfoss Düseneinsatz
 7. Danfoss Magnetventil mit Spule
 8. Danfoss Schauglas mit Indikator
 9. Danfoss Filtertrockner
- Diese Anlage ist kompatibel mit dem Tecumseh Drehzahlregler 106.3751 bzw 106.3752

TYPE	BESTELL-NR.
Paket 1 / TK / R452A / 4,5 m ³	»»A00.0415
Paket 2 / TK / R452A / 8 m ³	»»A00.0416
Paket 3 / TK / R452A / 17 m ³	»»A00.0417
Paket 4 / TK / R452A / 28 m ³	»»A00.0418

KÄLTE SET ECONOMY TK / R452A

BESCHREIBUNG:

Im Lieferumfang enthalten sind unter anderem ein Tecumseh Verflüssigungssatz CAJN bzw FHT (je nach Paket), ein ECO Luftkühler GME (je nach Paket) und ein Pego Schaltkasten ECP 202 Expert.

Verflüssigungssatz

Verflüssigungssatz mit vollhermetischem Motorverdichter, ventilatorbelüftetem Verflüssiger mit Schutzgitter, Flüssigkeits- und Saugabsperrventil, Kälteöl-Betriebsfüllung, N₂ (Stickstoff)-Schutzgasfüllung.

Alle Modelle mit dem Zusatz „R“ als letzten Buchstaben der Typenbezeichnung sind mit einem Flüssigkeitsbehälter ausgestattet. Zum Lieferumfang der Wechselstromverflüssigungssätze gehört der Motorschutzschalter, die Starteinrichtung und 1,5 m Anschlußkabel mit Schukostecker. Alle Verflüssigungssätze ausgenommen TFH und TAG sind mit einem Minihochdruckschalter ausgestattet. Drehstromverflüssigungssätze besitzen Motorschutzschalter, die interne Verdrahtung ist in einem Klemmkasten geführt. Zusätzlich sind die Modelle TFH, TAG mit einem kombinierten Über-/Unterdruckwächter und einer selbstregulierenden Kurbelgehäuseheizung ausgestattet.

ECO Luftkühler Decke

Die GME Serie findet ihre Anwendung in niedrigen Kühlzellen für die Aufbewahrung von Frisch- und Tiefkühlprodukten. Die sehr leistungsfähigen Wärmeaustauscher, mit der die ganze Serie ausgestattet ist, werden aus Aluminiumlamellen mit Spezialprofil und innenberippten für die Anwendung der neuen Kältemittel geeigneten Kupferrohren hergestellt.

Pego elektronischer Schaltkasten

ECP 202 Expert ist eine mikroprozessorgeführte Kühlanlagensteuerung für die Regelung der Raumtemperatur, der Verdampferlüfter und der Abtauheizung. Die Isttemperatur wird auf einer dreistelligen LED-Anzeige dargestellt. Die Kühlanlagensteuerung besitzt fünf unabhängige Relaisausgänge, für Verdichter, Verdampferlüfter, Abtauheizung, Alarmausgang und Kühlraumlicht.



LIEFERUMFANG:

1. Tecumseh Verflüssigungssatz CAJN bzw FHT (je nach Paket)
 2. ECO Luftkühler Decke GME (je nach Paket)
 3. Pego Schaltkasten elektronisch 230V ECP 202 Expert
 4. Danfoss Hoch/Niederdruckschalter
 5. Alco Ventilkörper R404A/R507
 6. Alco Düseneinsatz
 7. Danfoss Magnetventil mit Spule
 8. Danfoss Schauglas mit Indikator
 9. Danfoss Filtertrockner
- Diese Anlage ist kompatibel mit dem Tecumseh Drehzahlregler 106.3751 bzw 106.3752

TYPE	BESTELL-NR.
Paket 1 / TK / R452A / 4,5 m ³	»A00.0423
Paket 2 / TK / R452A / 8 m ³	»A00.0424
Paket 3 / TK / R452A / 17 m ³	»A00.0425
Paket 4 / TK / R452A / 28 m ³	»A00.0426

KÄLTE SET PREMIUM NK / R134A

BESCHREIBUNG:

Kälte Set Premium R134a mit Danfoss Verflüssigungssatz OP (je nach Paket), ein Kelvion Luftkühler Decke (je nach Paket) und ein Pego Schaltkasten ECP 202 Expert.

Verflüssigungssatz

Optyma™ ist der Name für das neue Produkt, das für das breiteste Spektrum an hermetischen Verflüssigungssätzen auf dem Markt steht. Es vereint optimale Qualität mit einer optimalen Servicetauglichkeit. Hergestellt mit den modernsten Produktionsmethoden, in Übereinstimmung mit den höchsten Standards, einfach zu montieren und instand zu halten, kurz: Eine optimale Baureihe.

Optyma™ ist ein neues Design-Konzept für Verflüssigungssätze. Optyma™ steht für optimiertes Design mit ein oder zwei Lüfter-Aggregaten, inklusive der Tiefkühlversionen mit dem brandneuen NTZ-Verdichter. Dieser verspricht einen höheren COP und somit einen reduzierten Energieverbrauch, kombiniert mit breiteren Anwendungsgrenzen für gewerbliche Kälteanlagen als Standard.

Kelvion Luftkühler Decke

KCB/KCC: Der kompakte Kelvion KCB/KCC ist eigens für die Kühlung von Lebensmitteln konzipiert und sorgt für die nötige Sicherheit bei der Kühlung.

Der MCC Luftkühler ist speziell für kleinere Kühlräume konzipiert worden. Er verfügt über die notwendige Kälteleistung, garantiert die gleichmäßige Luftverteilung und sorgt so für die gleichbleibende Raumtemperatur in jedem Winkel des Kühlraums. In Kühlräumen von Tankstellen, Gastronomie und Handel ist er bei der Kühlung von Getränken oder anderen verpackten Waren der platzsparende Helfer. Auch bei hohen Außentemperaturen garantiert der KELVION MCC Luftkühler zuverlässige die geforderte Kühlleistung im Plus- und Minus-Bereich.

Pego elektronischer Schaltkasten

ECP 202 Expert ist eine Kühlanlagensteuerung für die Regelung der Raumtemperatur, der Verdampferlüfter und der Abtauheizung. Die Ist-Temperatur wird auf einer dreistelligen LED-Anzeige dargestellt. Die Kühlanlagensteuerung besitzt fünf unabhängige Relaisausgänge für Verdichter, Verdampferlüfter, Abtauheizung, Alarmausgang und Kühlraumlicht.



LIEFERUMFANG:

1. Danfoss Verflüssigungssatz OP
2. Kelvion Luftkühler Decke
3. Pego Schaltkasten elektronisch 230V
4. Danfoss Hoch/Niederdruckschalter

5. Danfoss Ventilkörper R134a

6. Danfoss Düseneinsatz

7. Danfoss Magnetventil mit Spule
8. Danfoss Schauglas mit Indikator
9. Danfoss Filtertrockner

- Diese Anlage ist kompatibel mit dem Danfoss Drehzahlregler 297.0475

TYPE	BESTELL-NR.
Paket 1 / NK / R134a / 7,5 m ³	»»A00.0214
Paket 2 / NK / R134a / 10 m ³	»»A00.0215
Paket 3 / NK / R134a / 15 m ³	»»A00.0216
Paket 4 / NK / R134a / 20 m ³	»»A00.0217

KÄLTE SET PREMIUMNK / R134A

BESCHREIBUNG:

Kälte Set Premium R134a mit Danfoss Verflüssigungssatz OP (je nach Paket), ein Kelvion Luftkühler Decke (je nach Paket) und ein Pego Schaltkasten ECP 202 Expert.

Verflüssigungssatz

Optyma™ ist der Name für das neue Produkt, das für das breitetste Spektrum an hermetischen Verflüssigungssätzen auf dem Markt steht. Es vereint optimale Qualität mit einer optimalen Servicetauglichkeit. Hergestellt mit den modernsten Produktionsmethoden, in Übereinstimmung mit den höchsten Standards, einfach zu montieren und instand zu halten, kurz: Eine optimale Baureihe.

Optyma™ ist ein neues Design-Konzept für Verflüssigungssätze. Optyma™ steht für optimiertes Design mit ein oder zwei Lüfter-Aggregaten, inklusive der Tiefkühlversionen mit dem brandneuen NTZ-Verdichter. Dieser verspricht einen höheren COP und somit einen reduzierten Energieverbrauch, kombiniert mit breiteren Anwendungsgrenzen für gewerbliche Kälteanlagen als Standard.

Kelvion Luftkühler Decke

KCB/KCC: Der kompakte Kelvion KCB/KCC ist eigens für die Kühlung von Lebensmitteln konzipiert und sorgt für die nötige Sicherheit bei der Kühlung.

Der MCC Luftkühler ist speziell für kleinere Kühlräume konzipiert worden. Er verfügt über die notwendige Kälteleistung, garantiert die gleichmäßige Luftverteilung und sorgt so für die gleichbleibende Raumtemperatur in jedem Winkel des Kühlraums. In Kühlräumen von Tankstellen, Gastronomie und Handel ist er bei der Kühlung von Getränken oder anderen verpackten Waren der platzsparende Helfer. Auch bei hohen Außentemperaturen garantiert der KELVION MCC Luftkühler zuverlässige die geforderte Kühlleistung im Plus- und Minus-Bereich.

Pego elektronischer Schaltkasten

ECP 202 Expert ist eine Kühlanlagensteuerung für die Regelung der Raumtemperatur, der Verdampferlüfter und der Abtauheizung. Die Ist-Temperatur wird auf einer dreistelligen LED-Anzeige dargestellt. Die Kühlanlagensteuerung besitzt fünf unabhängige Relaisausgänge für Verdichter, Verdampferlüfter, Abtauheizung, Alarmausgang und Kühlraumlicht.



LIEFERUMFANG:

1. Danfoss Verflüssigungssatz OP
2. Kelvion Luftkühler Decke
3. Pego Schaltkasten elektronisch 230V
4. Danfoss Hoch/Niederdruckschalter

5. Alco Ventilkörper R134a

6. Alco Düseneinsatz

7. Danfoss Magnetventil mit Spule
8. Danfoss Schauglas mit Indikator
9. Danfoss Filtertrockner

- Diese Anlage ist kompatibel mit dem Danfoss Drehzahlregler 297.0475

TYPE	BESTELL-NR.
Paket 1 / NK / R134a / 7,5 m³	»A00.0322
Paket 2 / NK / R134a / 10 m³	»A00.0323
Paket 3 / NK / R134a / 15 m³	»A00.0324
Paket 4 / NK / R134a / 20 m³	»A00.0325

KÄLTE SET PREMIUM TK / R452A

BESCHREIBUNG:

Kälte Set Premium R452a mit Tecumseh Verflüssigungssatz (je nach Paket), ein Kelvion Luftkühler Decke (je nach Paket) und ein Pego Schaltkasten ECP 202 Expert.

Tecumseh Verflüssigungssatz

Verflüssigungssätze mit vollhermetischem Motorverdichter, ventilatorbelüftetem Verflüssiger mit Schutzgitter, Flüssigkeits- und Saugabsperrventil, Kälteöl-Betriebsfüllung, N₂ (Stickstoff)-Schutzgasfüllung. Alle Modelle mit dem Zusatz „R“ als letzten Buchstaben der Typenbezeichnung sind mit einem Flüssigkeitsbehälter ausgestattet.

Zum Lieferumfang der Wechselstromverflüssigungssätze gehört der Motorschutzschalter, die Starteinrichtung und 1,5 m Anschlusskabel mit Schukostecker. Alle Verflüssigungssätze ausgenommen TFH und TAG sind mit einem Minihochdruckschalter ausgestattet. Drehstromverflüssigungssätze besitzen Motorschutzschalter, die interne Verdrahtung ist in einen Klemmkasten geführt. Zusätzlich sind die Modelle TFH, TAG mit einem kombinierten Über-/Unterdruckwächter und einer selbstregulierenden Kurbelgehäuseheizung ausgestattet.

Für fast alle Verflüssigungssätze sind Wetterschutzgehäuse lieferbar, die Sammler 9,5 dm³ und 11,5 dm³ sind TÜV-geprüft. Bei den Verflüssigungssatz-Baureihen wurden wie folgt optimiert

Kelvion Luftkühler Decke

KCB/KCC: Der kompakte Kelvion KCB/KCC ist eigens für die Kühlung von Lebensmitteln konzipiert und sorgt für die nötige Sicherheit bei der Kühlung.

Der MCC Luftkühler ist speziell für kleinere Kühlräume konzipiert worden. Er verfügt über die notwendige Kälteleistung, garantiert die gleichmäßige Luftverteilung und sorgt so für die gleichbleibende Raumtemperatur in jedem Winkel des Kühlraums. In Kühlräumen von Tankstellen, Gastronomie und Handel ist er bei der Kühlung von Getränken oder anderen verpackten Waren der platzsparende Helfer. Auch bei hohen Außentemperaturen garantiert der KELVION MCC Luftkühler zuverlässige die geforderte Kühlleistung im Plus- und Minus-Bereich.

Pego elektronischer Schaltkasten

ECP 202 Expert ist eine mikroprozessorgeführte Kühlanlagensteuerung für die Regelung der Raumtemperatur, der Verdampferlüfter und der Abtauheizung. Die Ist-Temperatur wird auf einer dreistelligen LED-Anzeige dargestellt. Die Kühlanlagensteuerung besitzt fünf unabhängige Relaisausgänge, für Verdichter, Verdampferlüfter, Abtauheizung, Alarmausgang und Kühlraumlicht.



LIEFERUMFANG:

1. Tecumseh Verflüssigungssatz
 2. Kelvion Luftkühler Decke
 3. Pego Schaltkasten elektronisch 230V
 4. Danfoss Hoch/Niederdruckschalter
 - 5. Danfoss Ventilkörper**
 - 6. Danfoss Düseneinsatz**
 7. Danfoss Magnetventil mit Spule
 8. Danfoss Schauglas mit Indikator
 9. Danfoss Filtertrockner
- Diese Anlage ist kompatibel mit dem Tecumseh Drehzahlregler 106.3751 bzw 297.0465

TYPE	BESTELL-NR.
Paket 1 / TK / R452a / 4,5 m ³	»»A00.0218
Paket 2 / TK / R452a 8 m ³	»»A00.0219
Paket 3 / TK / R452a 17 m ³	»»A00.0220
Paket 4 / TK / R452a 28 m ³	»»A00.0221

KÄLTE SET PREMIUM TK / R452A

BESCHREIBUNG:

Kälte Set Premium R452a mit Tecumseh Verflüssigungssatz (je nach Paket), ein Kelvion Luftkühler Decke (je nach Paket) und ein Pego Schaltkasten ECP 202 Expert.

Tecumseh Verflüssigungssatz

Verflüssigungssätze mit vollhermetischem Motorverdichter, ventilatorbelüftetem Verflüssiger mit Schutzgitter, Flüssigkeits- und Saugabsperrventil, Kälteöl-Betriebsfüllung, N2 (Stickstoff)-Schutzgasfüllung. Alle Modelle mit dem Zusatz „R“ als letzten Buchstaben der Typenbezeichnung sind mit einem Flüssigkeitsbehälter ausgestattet.

Zum Lieferumfang der Wechselstromverflüssigungssätze gehört der Motorschutzschalter, die Starteinrichtung und 1,5 m Anschlusskabel mit Schukostecker. Alle Verflüssigungssätze ausgenommen TFH und TAG sind mit einem Minihochdruckschalter ausgestattet. Drehstromverflüssigungssätze besitzen Motorschutzschalter, die interne Verdrahtung ist in einen Klemmkasten geführt. Zusätzlich sind die Modelle TFH, TAG mit einem kombinierten Über-/Unterdruckwächter und einer selbstregulierenden Kurbelgehäuseheizung ausgestattet.

Für fast alle Verflüssigungssätze sind Wetterschutzgehäuse lieferbar, die Sammler 9,5 dm³ und 11,5 dm³ sind TÜV-geprüft. Bei den Verflüssigungssatz-Baureihen wurden wie folgt optimiert

Kelvion Luftkühler Decke

KCB/KCC: Der kompakte Kelvion KCB/KCC ist eigens für die Kühlung von Lebensmitteln konzipiert und sorgt für die nötige Sicherheit bei der Kühlung.

Der MCC Luftkühler ist speziell für kleinere Kühlräume konzipiert worden. Er verfügt über die notwendige Kälteleistung, garantiert die gleichmäßige Luftverteilung und sorgt so für die gleichbleibende Raumtemperatur in jedem Winkel des Kühlraums. In Kühlräumen von Tankstellen, Gastronomie und Handel ist er bei der Kühlung von Getränken oder anderen verpackten Waren der platzsparende Helfer. Auch bei hohen Außentemperaturen garantiert der KELVION MCC Luftkühler zuverlässige die geforderte Kühlleistung im Plus- und Minus-Bereich.

Pego elektronischer Schaltkasten

ECP 202 Expert ist eine mikroprozessorgeführte Kühlanlagensteuerung für die Regelung der Raumtemperatur, der Verdampferlüfter und der Abtauheizung. Die Ist-Temperatur wird auf einer dreistelligen LED-Anzeige dargestellt. Die Kühlanlagensteuerung besitzt fünf unabhängige Relaisausgänge, für Verdichter, Verdampferlüfter, Abtauheizung, Alarmausgang und Kühlraumlicht.



LIEFERUMFANG:

1. Tecumseh Verflüssigungssatz
2. Kelvion Luftkühler Decke
3. Pego Schaltkasten elektronisch 230V
4. Danfoss Hoch/Niederdruckschalter
- 5. Alco Ventilkörper R404A/R507**
- 6. Alco Düseninsatz**
7. Danfoss Magnetventil mit Spule
8. Danfoss Schauglas mit Indikator
9. Danfoss Filtertrockner
- Diese Anlage ist kompatibel mit dem Tecumseh Drehzahlregler 106.3751 bzw 297.0465

TYPE	BESTELL-NR.
Paket 1 / TK / R452a 4,5 m ³	»A00.0326
Paket 2 / TK / R452a 8 m ³	»A00.0327
Paket 3 / TK / R452a 17 m ³	»A00.0328
Paket 4 / TK / R452a 28 m ³	»A00.0329

KÄLTE SET PREMIUM SIL NK / R134A

BESCHREIBUNG:

Kälte Set Premium R134a mit Tecumseh Außeneinheit (je nach Paket), ein Kelvion Luftkühler Decke (je nach Paket) und ein Pego Schaltkasten ECP 202 Expert.

Tecumseh Außeneinheit Silensys

In vielen Fällen werden die Verflüssigungssätze an der Aussenseite eines Gebäudes, in einen Hof, an einer Fassade oder auf einem Dach angebracht. Komplett vormontiert und verdrahtet zur kosten- und zeitsparenden Installation. Dank ihrer Erfahrung hat Tecumseh Europe diese Aspekte frühzeitig berücksichtigt und einen einzigartigen Verflüssigungssatz entwickelt.

Kelvion Luftkühler Decke

KCB/KCC: Der kompakte Kelvion KCB/KCC ist eigens für die Kühlung von Lebensmitteln konzipiert und sorgt für die nötige Sicherheit bei der Kühlung.

Der MCC Luftkühler ist speziell für kleinere Kühlräume konzipiert worden. Er verfügt über die notwendige Kälteleistung, garantiert die gleichmäßige Luftverteilung und sorgt so für die gleichbleibende Raumtemperatur in jedem Winkel des Kühlraums. In Kühlräumen von Tankstellen, Gastronomie und Handel ist er bei der Kühlung von Getränken oder anderen verpackten Waren der platzsparende Helfer. Auch bei hohen Außentemperaturen garantiert der KELVION MCC Luftkühler zuverlässige die geforderte Kühlleistung im Plus- und Minus-Bereich.

Pego elektronischer Schaltkasten

ECP 202 Expert ist eine mikroprozessorgesteuerte Kühlanlagensteuerung für die Regelung der Raumtemperatur, der Verdampferlüfter und der Abtauheizung. Die Ist-Temperatur wird auf einer dreistelligen LED-Anzeige dargestellt. Die Kühlanlagensteuerung besitzt fünf unabhängige Relaisausgänge, für Verdichter, Verdampferlüfter, Abtauheizung, Alarmausgang und Kühlraumlicht



LIEFERUMFANG:

1. Tecumseh Außeneinheit
2. Kelvion Luftkühler Decke
3. Pego Schaltkasten elektronisch 230V
- 4. Danfoss Ventilkörper**
- 5. Danfoss Düseneinsatz**
6. Danfoss Magnetventil mit Spule

TYPE	BESTELL-NR.
Paket 1 / NK / R134a / 7,5 m ³	»A00.0222
Paket 2 / NK / R134a 10 m ³	»A00.0223
Paket 3 / NK / R134a 15 m ³	»A00.0224
Paket 4 / NK / R134a 20 m ³	»A00.0225

KÄLTE SET PREMIUM SIL NK / R134A

BESCHREIBUNG:

Kälte Set Premium R134a mit Tecumseh Außeneinheit (je nach Paket), ein Kelvion Luftkühler Decke (je nach Paket) und ein Pego Schaltkasten ECP 202 Expert.

Tecumseh Außeneinheit Silensys

In vielen Fällen werden die Verflüssigungssätze an der Aussenseite eines Gebäudes, in einen Hof, an einer Fassade oder auf einem Dach angebracht. Komplett vormontiert und verdrahtet zur kosten- und zeitsparenden Installation. Dank ihrer Erfahrung hat Tecumseh Europe diese Aspekte frühzeitig berücksichtigt und einen einzigartigen Verflüssigungssatz entwickelt.

Kelvion Luftkühler Decke

KCB/KCC: Der kompakte Kelvion KCB/KCC ist eigens für die Kühlung von Lebensmitteln konzipiert und sorgt für die nötige Sicherheit bei der Kühlung.

Der MCC Luftkühler ist speziell für kleinere Kühlräume konzipiert worden. Er verfügt über die notwendige Kälteleistung, garantiert die gleichmäßige Luftverteilung und sorgt so für die gleichbleibende Raumtemperatur in jedem Winkel des Kühlraums. In Kühlräumen von Tankstellen, Gastronomie und Handel ist er bei der Kühlung von Getränken oder anderen verpackten Waren der platzsparende Helfer. Auch bei hohen Außentemperaturen garantiert der KELVION MCC Luftkühler zuverlässige die geforderte Kühlleistung im Plus- und Minus-Bereich.

Pego elektronischer Schaltkasten

ECP 202 Expert ist eine mikroprozessorgesteuerte Kühlanlagensteuerung für die Regelung der Raumtemperatur, der Verdampferlüfter und der Abtauheizung. Die Ist-Temperatur wird auf einer dreistelligen LED-Anzeige dargestellt. Die Kühlanlagensteuerung besitzt fünf unabhängige Relaisausgänge, für Verdichter, Verdampferlüfter, Abtauheizung, Alarmausgang und Kühlraumlicht



LIEFERUMFANG:

1. Tecumseh Außeneinheit
2. Kelvion Luftkühler Decke
3. Pego Schaltkasten elektronisch 230V
- 4. Alco Ventilkörper**
- 5. Alco Düseneinsatz**
6. Danfoss Magnetventil mit Spule

TYPE	BESTELL-NR.
Paket 1 / NK / R134a / 7,5 m ³	»A00.0330
Paket 2 / NK / R134a / 10 m ³	»A00.0331
Paket 3 / NK / R134a / 15 m ³	»A00.0332
Paket 4 / NK / R134a / 20 m ³	»A00.0333

KÄLTE SET PREMIUM SIL TK / R452A

BESCHREIBUNG:

Kälte Set Premium R452a mit Tecumseh Außeneinheit (je nach Paket), ein Kelvion Luftkühler Decke (je nach Paket) und ein Pego Schaltkasten ECP 202 Expert.

Tecumseh Außeneinheit Silensys

In vielen Fällen werden die Verflüssigungssätze an der Aussenseite eines Gebäudes, in einen Hof, an einer Fassade oder auf einem Dach angebracht. Komplett vormontiert und verdrahtet zur kosten- und zeitsparenden Installation. Dank ihrer Erfahrung hat Tecumseh Europe diese Aspekte frühzeitig berücksichtigt und einen einzigartigen Verflüssigungssatz entwickelt.

Kelvion Luftkühler Decke

KCB/KCC: Der kompakte Kelvion KCB/KCC ist eigens für die Kühlung von Lebensmitteln konzipiert und sorgt für die nötige Sicherheit bei der Kühlung.

Der MCC Luftkühler ist speziell für kleinere Kühlräume konzipiert worden. Er verfügt über die notwendige Kälteleistung, garantiert die gleichmäßige Luftverteilung und sorgt so für die gleichbleibende Raumtemperatur in jedem Winkel des Kühlraums. In Kühlräumen von Tankstellen, Gastronomie und Handel ist er bei der Kühlung von Getränken oder anderen verpackten Waren der platzsparende Helfer. Auch bei hohen Außentemperaturen garantiert der KELVION MCC Luftkühler zuverlässige die geforderte Kühlleistung im Plus- und Minus-Bereich.

Pego elektronischer Schaltkasten

ECP 202 Expert ist eine mikroprozessorgesteuerte Kühlanlagensteuerung für die Regelung der Raumtemperatur, der Verdampferlüfter und der Abtauheizung. Die Ist-Temperatur wird auf einer dreistelligen LED-Anzeige dargestellt. Die Kühlanlagensteuerung besitzt fünf unabhängige Relaisausgänge, für Verdichter, Verdampferlüfter, Abtauheizung, Alarmausgang und Kühlraumlicht



LIEFERUMFANG:

1. Tecumseh Außeneinheit
2. Kelvion Luftkühler Decke
3. Pego Schaltkasten elektronisch 230V
- 4. Danfoss Ventilkörper**
- 5. Danfoss Düseneinsatz**
6. Danfoss Magnetventil mit Spule

TYPE	BESTELL-NR.
Paket 1 / TK / R452A / 4,5 m ³	»»A00.0226
Paket 2 / TK / R452A / 8 m ³	»»A00.0227
Paket 3 / TK / R452A / 17 m ³	»»A00.0228
Paket 4 / TK / R452A / 28 m ³	»»A00.0229

KÄLTE SET PREMIUM SIL TK / R452A

BESCHREIBUNG:

Kälte Set Premium R452a mit Tecumseh Außeneinheit (je nach Paket), ein Kelvion Luftkühler Decke (je nach Paket) und ein Pego Schaltkasten ECP 202 Expert.

Tecumseh Außeneinheit Silensys

In vielen Fällen werden die Verflüssigungssätze an der Aussenseite eines Gebäudes, in einen Hof, an einer Fassade oder auf einem Dach angebracht. Komplett vormontiert und verdrahtet zur kosten- und zeitsparenden Installation. Dank ihrer Erfahrung hat Tecumseh Europe diese Aspekte frühzeitig berücksichtigt und einen einzigartigen Verflüssigungssatz entwickelt.

Kelvion Luftkühler Decke

KCB/KCC: Der kompakte Kelvion KCB/KCC ist eigens für die Kühlung von Lebensmitteln konzipiert und sorgt für die nötige Sicherheit bei der Kühlung.

Der MCC Luftkühler ist speziell für kleinere Kühlräume konzipiert worden. Er verfügt über die notwendige Kälteleistung, garantiert die gleichmäßige Luftverteilung und sorgt so für die gleichbleibende Raumtemperatur in jedem Winkel des Kühlraums. In Kühlräumen von Tankstellen, Gastronomie und Handel ist er bei der Kühlung von Getränken oder anderen verpackten Waren der platzsparende Helfer. Auch bei hohen Außentemperaturen garantiert der KELVION MCC Luftkühler zuverlässige die geforderte Kühlleistung im Plus- und Minus-Bereich.

Pego elektronischer Schaltkasten

ECP 202 Expert ist eine mikroprozessorgesteuerte Kühlanlagensteuerung für die Regelung der Raumtemperatur, der Verdampferlüfter und der Abtauheizung. Die Ist-Temperatur wird auf einer dreistelligen LED-Anzeige dargestellt. Die Kühlanlagensteuerung besitzt fünf unabhängige Relaisausgänge, für Verdichter, Verdampferlüfter, Abtauheizung, Alarmausgang und Kühlraumlicht



LIEFERUMFANG:

1. Tecumseh Außeneinheit
2. Kelvion Luftkühler Decke
3. Pego Schaltkasten elektronisch 230V
- 4. Alco Ventilkörper**
- 5. Alco Düseneinsatz**
6. Danfoss Magnetventil mit Spule

TYPE	BESTELL-NR.
Paket 1 / TK / R452A / 4,5 m ³	»A00.0334
Paket 2 / TK / R452A / 8 m ³	»A00.0335
Paket 3 / TK / R452A / 17 m ³	»A00.0336
Paket 4 / TK / R452A / 28 m ³	»A00.0337

SCHNELLKUPPLUNG MIT SCHRADERVENTIL

TYPE	BESTELL-NR.
gerade - 7/16" UNF x 7/16" UNF	»315.9901
90° - 7/16" UNF x 7/16" UNF gebogen	»315.9902
gerade - 7/16" UNF x 1/2"- 20 UNF	»314.9991
90° - 7/16" UNF x 7/16" UNF gebogen	»314.9992



REFCO SCHRADERVENTILWECHSELSCHLÜSSEL

EIGENSCHAFTEN:

- Schnelles evakuieren und füllen
- Sicheres entfernen oder wechseln von Schraderventilen – ohne Kältemittelverlust
- Vakuumdicht
- Swiss Made
- Anschluss A: 1/4" SAE | Ventilkern | Innengewinde
- Anschluss B: 1/4" SAE | Außengewinde
- Anschluss C: 1/4" SAE | Außengewinde | Flare
- Betriebsdruck: 60 bar
- Verpackung: Blister
- Material: Messing | Aluminium | Kunststoff
- Farbe: blank | schwarz
- Systemanschluss: 1/4" SAE | Mit Ventildrucker
- Geräteanschluss: 1/4" SAE



TYPE	BESTELL-NR.
32525	»314.9821

REFCO SCHRADERVENTILWECHSELSCHLÜSSEL

EIGENSCHAFTEN:

- Schnelles evakuieren und füllen
- Sicheres entfernen oder wechseln von Schraderventilen – ohne Kältemittelverlust
- Vakuumdicht
- Swiss Made
- Anschluss A: 1/4" SAE | Ventilkern | Innengewinde
- Anschluss B: 1/4" SAE | Außengewinde
- Anschluss C: 1/4" SAE | Außengewinde | Flare
- Betriebsdruck: 60 bar
- Verpackung: Blister
- Material: Messing | Aluminium | Kunststoff
- Farbe: blank | schwarz
- Systemanschluss: 1/4" SAE | Mit Ventildrucker
- Geräteanschluss: 1/4" SAE



TYPE	BESTELL-NR.
32525-1/2"-20UNF f. R410A	»314.9822

INFICON ELEKTRONISCHES LECKSUCHGERÄT D-TEK 3

EIGENSCHAFTEN:

- Empfindlichkeit von 1 g/Jahr
- Umfasst nur Kältemittelsensor
- Komplett neu gestalteter Infrarotsensor
- Branchenweit längste Sensorlebensdauer
- Einfacher Vor-Ort-Austausch
- Neue Lithium-Ionen-Batterie
- Schnellladefähig
- Automatischer und manueller Nullabgleichs-Modus
- Empfindlichkeit sinkt nicht im Laufe der Zeit
- Robuster Transportkoffer im Lieferumfang

TYPE	BESTELL-NR.
D-TEK 3	»417.3142



INFICON ELEKTRONISCHES LECKSUCHGERÄT D-TEK STRATUS

EIGENSCHAFTEN:

- Empfindlichkeit von 0,03 oz./Jahr (1 g/Jahr)
- Innovativer Gaswolken-Suchmodus mit ppm-Anzeige
- Schnellere Lokalisierung von Leckagen denn je
- Mit der Gaswolken-Suche und dem Pinpoint-Modus haben Sie zwei Lecksuchgeräte in einem
- Erkennt alle FCKW, HFCKW und HFOs
- Völlig neu gestalteter Infrarotsensor
- Neuer Lithium-Ionen-Akku
- Automatischer und manueller Nullabgleich
- Die Empfindlichkeit nimmt mit der Zeit nicht ab
- Robuster Tragekoffer inklusive

TYPE	BESTELL-NR.
D-TEK Stratus	»417.3136



INFICON SENSOR CO2 FÜR D-TEK STRATUS/ D-TEK 3

BESCHREIBUNG:

Der D-TEK Stratus ist auf Vielseitigkeit ausgelegt. Wechseln Sie schnell und einfach zu einem der optionalen Sensoren, um nach Kältemittel-, CO₂ - oder sogar brennbaren Kältemittellecks zu suchen!

TYPE	BESTELL-NR.
D-TEK Stratus/ D-TEK 3	»417.3138



BOSCH ELEKTRONISCHES LECKSUCHGERÄT CS LD 1.0

EIGENSCHAFTEN:

- Erkennt halogenisierte CFC, HCFC, HFC, HFO-Verbindungen, HC-Kältemittel, Formiergas (95 % N₂- / 5 % H₂-Gemisch), Ammoniak, Butan und Propan
- Erfüllt oder übertrifft die Anforderungen der EN14624
- Empfindlichkeit von weniger als 1 g/Jahr
- Der elektronische Sensor hält > 5 Jahre
- Großes 61 mm hintergrundbeleuchtetes Grafik-LCD Display
- Akustischer Alarm mit Stummschaltung und optischer Leckgrößenanzeige
- Lecksuchmodus zur punktgenauen Lokalisierung schwer aufspürbarer Leckstellen
- Gummitastatur für einfache Betätigung und taktiles Feedback
- Ergonomisches Design mit TPU-Ummantelung und komfortabler Bedienung
- Inklusive Koffer, Ersatzfilter und Ladegerät
- 2 Jahre Garantie



TYPE	BESTELL-NR.
CS LD 1.0	»417.9438

BOSCH HOCHDRUCK-ABSAUGGERÄT RG 4.0

EIGENSCHAFTEN:

- Geeignet auch für A2L/A2/A3 Kältemittel*
- Werkzeug für den professionellen Einsatz
- Robust und schlagfest
- Ruhiger und zuverlässiger Betrieb
- Montage auf Grundplatte für einfache Wartung
- Einzylinder-Kompressor stabil, zuverlässig und ölfrei
- Die Schutzabdeckung hält Schmutz von Manometern und Bedienelementen fern
- Elektrische und kältetechnische Anschlüsse an gegenüberliegenden Seiten des Gerätes
- Speziell entwickelte Halterungen und Füße sorgen für Stabilität, Geräusch- und Vibrationsdämpfung
- *Für FCKW, HFCKW, HFKW und Klasse A2L + A2, A3 Kältemittel jedoch nicht für NH₃. Speziell für Kältemittel mit besonders hohen Drücken, wie z.B. R410A.



TYPE	BESTELL-NR.
RG 4.0	»418.4013

CPS ABSAUGGERÄT TRS 21 E

EIGENSCHAFTEN:

- Für alle Kältemittel der Klasse A1, A2L und A3 (Vorsichtsmaßnahmen berücksichtigen) geeignet.
- Funken fest! Gesonderte TÜV-Zulassung für R32 und HFO.
- Premium-Messingfittings
- Wiegt nur 11,5 kg!
- Schnellste ARI-Absaugraten in seiner Klasse, bestes Verhältnis von Geschwindigkeit zu Gewicht in der Branche!
- Revolutionäres Design in „Vakuumpumpen“-Stil
- Fünf einzigartige patentierte und zum Patent angemeldete Design-Elemente
- Dampf- oder Flüssigkeitsabsaugung, einschließlich R-410A
- Extrem kompakt und leicht zu transportieren
- Kompressor: Ölfreier 2 - Zylinder – Kolbenkompressor
- Filtration: im Sauganschluss



TYPE	BESTELL-NR.
TRS 21 E	»418.5711

CPS UNTERKÜHLER FÜR RÜCKGEWINNUNG MT69

EIGENSCHAFTEN:

- Leicht und kompakt
- Kombinierbar mit fast allen Rückgewinnungsgeräten
- Kühlung durch Wasser und Eiswasser ergibt beste Kondensationsergebnisse



TYPE	BESTELL-NR.
MT69 (2x 7/16 UNF, 38bar)	»418.5709

HOCHDRUCK-ABSAUGGERÄT PROMAX RG 3000 E

EIGENSCHAFTEN:

- Leichte Konstruktion
- Mit Tragegriff
- Leicht zu bedienen
- Ideal für Service und Kundendienst
- Kein Ölwechsel
- Luftgekühlter, ölfreier Verdichter
- CE-Zeichen
- Für alle Kältemittel außer NH₃
- Mit Baumusterprüfung
- Mit Sicherheitsdruckbegrenzer (SDBK)



TYPE	BESTELL-NR.
Promax RG 3000 E	»418.4009

CPS AUTOMATISCHE FÜLL-UND ENTLERWAAGE CC-220

EIGENSCHAFTEN:

- Zum Füllen und Entleeren
- Automatische Abschaltung nach 10 min. ohne Wertänderung
- Genauigkeit 0,015% vom Ablesewert
- Überlastungsschutz mechanisch und akustisch
- Gewicht 2,55 kg
- 9V Stromversorgung
- Auflösung ± 10 gr
- Wiegekapazität 100 kg



TYPE	BESTELL-NR.
CC-220 (100kg)	»461.5719

BOSCH FÜLL- UND ENTLERWAAGE CS 2.0

EIGENSCHAFTEN:

- Die Kapazität von 120 kg ermöglicht die Verwendung von großen Flaschen, ohne die Auflösung oder Genauigkeit zu beeinträchtigen.
- Extra große Plattform für Flaschen mit einem Durchmesser von bis zu 350 mm.
- Drei Messbereiche für präzises Wiegen kleiner Chargen (2 g Auflösung) und auch Kapazität für große Flaschen.
- Großes LCD, das bei direkter Sonneneinstrahlung oder im abgedunkelten Raum gut lesbar ist.
- Eingebaute Wasserwaage sorgt für eine korrekte und stabile Positionierung.
- Automatische Abschaltfunktion kann auf Benutzerpräferenz eingestellt werden.
- Mit wiederaufladbarem Akku.
- Universeller Micro-USB-Ladeeingang.
- Robustes, ergonomisches Design mit TPU-Ummantelung und Metallguss-Plattform.
- Die Bluetooth 4.0 (BLE)-Konnektivität ermöglicht die Verbindung zu iOS und Android Smart Devices über die Bosch HVACR Service App – erweitert die Datenspeicherung und Benutzerfreundlichkeit erheblich.



TYPE	BESTELL-NR.
CS 2.0 (120 kg)	»417.9445

ROBINAIR VAKUUMPUMPE RA 15301A-E

EIGENSCHAFTEN:

- Hohe Saugleistung verringert die Zeit für die Evakuierung
- Beste Leistung und Qualität zu fairen Preisen
- Funkenfreier Ein-/Ausschalter
- Funkenfreier, elektrischer Motorschalter



TYPE	BESTELL-NR.
Vakuumpumpe RA 15301A-E	»411.7410

ROBINAIR VAKUUMPUMPE RA 15501A-E-A2L R32

EIGENSCHAFTEN:

- Geeignet auch für A2L-Kältemittel und Ammoniak
- Hohe Saugleistung verringert die Zeit für die Evakuierung
- Beste Leistung und Qualität zu fairen Preisen
- Funkenfreier Ein- / Ausschalter
- Funkenfreier, elektrischer Motorschalter



TYPE	BESTELL-NR.
Vakuumpumpe RA 15501A-E-A2L R32	»411.7408

VAKUUMPUMPENÖL 13203

BESCHREIBUNG:

Das Robinair Vakuumpumpenöl 13203 0,95 l wurde entwickelt, um die maximale Viskosität bei hohen Betriebstemperaturen beizubehalten und den Start bei kalten Temperaturen zu verbessern.



TYPE	BESTELL-NR.
Vakuumpumpenöl 13203 0,95L	»411.7407

CPS AKKU-VAKUUMPUMPE IM KOFFER

EIGENSCHAFTEN:

- Ausgestattet mit CPS® Exclusive Ölnebel freie Abluft Port
- VP Serie Dual Stage-Modelle mit Gasballastventil ausgerüstet
- Sicherheitshandgriff, ergonomisch geformt für leichten Transport
- Solide Ausführung, daher resistent gegen leichte Erschütterungen
- Luftgekühlter Motor ermöglicht den Einsatz bei höheren Temperaturen
- Äußerst hohes Endvakuum von ca. 0,02 - 0,03 mbar (2-stufig) und 0,065 - 0,13 mbar (1-stufig)
- Mehrfache Sauganschluss-Verbindung zur besseren Handhabung
- Ölablaßventil für schnellen Ölwechsel
- Schauglas um den Ölstand jederzeit kontrollieren zu können



TYPE	BESTELL-NR.
Akku-Vakuumpumpe im Koffer	»411.5731

REFCO FÜLLSCHLAUCHSATZ 60BAR MIT KUGELVENTIL

EIGENSCHAFTEN:

- Farbiger Gummimantel
- 2 gerade Anschlüsse
- 3 Füllschläuche 7/16" UNF (blau, rot, gelb)
- Kleines Kugelventil
- Länge der Schläuche je 150 cm
- Teflon Dichtung



TYPE	BESTELL-NR.
60 bar 3 x 1500 mm farbig mit Kugelventil	»325.8044

REFCO RATSCHENKASTEN RMK IM METALLKASTEN

EIGENSCHAFTEN:

- Spezialwerkzeugsatz für die Kältetechnik
- 19 Teile komplett im Metallkasten
- Chrom-Vanadium-Stahl
- Verchromt
- Hochglanzpoliert



TYPE	BESTELL-NR.
Ratschenkasten im Koffer	»425.5202

ROTHENBERGER ROHRABSCHNEIDER 6 - 35 MM

BESCHREIBUNG:

Der Rothenberger Rohrabschneider TUBE CUTTER 35 6-35 mm 70027 ist ein sehr stabiler Teleskop-Rohrabschneider.



TYPE	BESTELL-NR.
TUBE CUTTER 35 6 - 35mm	»431.8408

ROTHENBERGER BÖRDELGERÄT TAUMEL 6 - 18 MM

EIGENSCHAFTEN:

- Ein-Hand-Schnell-Spannsystem
- Automatischer Tiefenanschlag
- Perfekte Positionierung des Rohres zum Bördelkonus
- Garantierte Normbördel
- Verhinderung von kostspieligen Leckagen
- Durchmesser 6 - 18 mm



TYPE	BESTELL-NR.
Bördelgerät Taumel	»434.8452

SCHIESSL BÖRDELGERÄT IM KOFFER

BESCHREIBUNG:

Die Bördel-Glocke ist ein sehr hochwertiges Bördelgerät mit div. schnell auswechselbaren Spannbacken für jede Rohrgröße im metrischen Bereich 6, 10, 12, 15, 16 mm und dient der Verbindungsherstellung im Bereich der Kälte-Klimatechnik bzw. überall dort wo ein Bördel von 45° auf einem Rohr benötigt wird. Das hochwertig gefräste, glockenförmige Gehäuse umschließt den Spindeltrieb, wo der Bördelkopf mit drei mehrfach gelagerten, konischen Walzen auf einen Stützkonus abrollen.



TYPE	BESTELL-NR.
Bördelgerät für 6,10,12,15,16 mm im Holzkoffer	»433.0238

DREHMOMENTGABELSCHLÜSSEL-SATZ 8-TEILIG

EIGENSCHAFTEN:

- 8-teiliges Set
- Robuste Tragetasche
- Produktgewicht: 3,5 kg



TYPE	BESTELL-NR.
Drehmomentgabelschl.-Satz 17 - 29 mm, 8-teilig	»443.8426

IBP B MAXIPRO STARTERPAKET METRISCH

EIGENSCHAFTEN:

- Flammfreie Verbindungstechnik – keine Feuergefahr, keine Genehmigung für Arbeiten mit offener Flamme notwendig
- Beim Arbeiten mit >B< MaxiPro wird kein Schutzgas benötigt
- Reduziert Installationszeiten und -kosten
- Verarbeitung durch nur einen Monteur, auch ohne Sicherheitszonen oder -abspernungen
- Einfacher Baustellenbetrieb ohne Gasflaschen
- Jederzeit reproduzierbare, gleichmäßige Qualität der Verbindung
- Durch eine Verpressung vor, auf und hinter der O-Ring-Sicke wird mit >B< MaxiPro eine dauerhaft dichte, kraftschlüssige Verbindung hergestellt
- Hochwertiger HNBR-Dichtring
- Die zylindrische Rohrführung am Fitting erleichtert das Einführen des Rohres und verhindert eine Beschädigung des O-Rings
- >B< MaxiPro für die Kältetechnik sind zur eindeutigen Unterscheidung mit einer rosa Markierung gekennzeichnet
- Potentialausgleich: >B< MaxiPro Verbindungen sind elektrisch leitend
- Bewährte Presstechnik, über 20 Jahre Erfahrung und Millionen von Installationen weltweit
- Das leichte, kompakte Werkzeug erlaubt den Einsatz auch unter beengten Platzverhältnissen
- Es wird der Einsatz der erprobten und getesteten Rothenberger-Werkzeuge empfohlen
- >B< MaxiPro ist UL- zertifiziert und als Fitting für die Kälte- und Klimatechnik gemäß SA44668 gelistet



TYPE	BESTELL-NR.
MaxiPro metrisch Starterpaket	»313.970254

PRESSWERKZEUG MIT AKKU / LADEGERÄT

EIGENSCHAFTEN:

- Schnell: durch Turbo-Druck dauert eine Verpressung nur 3 Sekunden
- Stark: verpresst Metallfittings bis Ø 35 mm und Kunststoffsysteme bis Ø 40 mm
- Handlich: perfekt ausbalanciert - der Schwerpunkt liegt da, wo der Nutzer sie greift
- Klein und leicht: mit 34 cm Länge wiegt die ROMAX Compact TT nur 2,5 kg



TYPE	BESTELL-NR.
Presswerkzeug ROMAX Compact TT	»443.8441

ROHRBIEGEGERÄT

BESCHREIBUNG:

Robustes und bewährtes Gerät zum Biegen von weichen Kupferrohren. Jeder Winkel bis 180° biegebar. Das Gerät hat eine Ratsche, sodass bequem immer im günstigsten Hebelarm gebogen werden kann. Dadurch weniger Kraftaufwand. Für jeden Rohrdurchmesser ein eigenes Gerät. Material: Stahl eloxiert / Alu / Gummi.



TYPE	BESTELL-NR.
Rohrdurchmesser 10 mm	»435.9907
Rohrdurchmesser 12 mm	»435.9908
Rohrdurchmesser 15 mm	»435.9909
Rohrdurchmesser 16 mm	»435.9910
Rohrdurchmesser 18 mm	»435.9911
Rohrdurchmesser 22 mm	»435.9912

TESTO SMART PROBES KÄLTE-SET IM ETUI

EIGENSCHAFTEN:

- Geringer Kältemittelverlust durch schlauchlose Anwendung
- Schnelle und einfache Installation direkt auf dem Druckanschluss
- Automatische Berechnung der Verdampfungs- und Verflüssigungstemperatur via testo Smart Probes APP
- Berechnung von Anlagenparametern – wie z. B. Überhitzungen – an Kälteanlagen via testo Smart Probes APP
- Erleichtert die Arbeit an Systemen mit weit auseinanderliegenden Messstellen
- Messdaten-Analyse und -Versand via testo „SMART PROBES APP“
- Praktisches testo Smart Case zur Verstaung und für den Transport



TYPE	BESTELL-NR.
Kälte-Set	»471.970010

TESTO SMART PROBES KLIMA-SET IM ETUI

EIGENSCHAFTEN:

- Einfache Parametrierung des Auslasses/Kanalquerschnitts
- Auflistung mehrerer Volumenströme und Berechnung des Gesamtvolumenstroms (im Protokoll)
- Erkennung von Schimmelgefahr durch die gemeinsame Verwendung von testo 605i und testo 805i
- Schnelle Bilddokumentation mit IR-Temperaturmesswerten und Messfleckmarkierung
- Messdaten-Analyse und -Versand via testo „Smart Probes App“
- Praktisches testo Smart Case für Aufbewahrung und Transport



TYPE	BESTELL-NR.
Klima-Set	»471.970011

TESTO TEMPERATURMESSGERÄT TESTO 925

EIGENSCHAFTEN:

- Einfache, schnelle und präzise Messung der Differenztemperatur über Dual-Thermoelement Typ K (2 Fühler TE Typ K enthalten)
- Schnelle In-App-Konfiguration, Grafikverlauf, Second Screen und Messdatenspeicher in der testo Smart App
- Vielfältige Einsatzgebiete durch großen Messbereich von -50°C bis 1000 °C
- Große Fühlerauswahl optional und kompatibel mit handelsüblichen TE Typ K Fühlern



TYPE	BESTELL-NR.
Temperaturmessgerät mit App	»471.970049

TESTO SCHUTZHÜLLE TOPSAFE FÜR TESTO 110/925/625

EIGENSCHAFTEN:

- Schutzklasse IP65, mit eingestecktem Fühler
- Schützt das Messgerät vor Stoß und Schmutz
- Mit Befestigungsmagneten und Aufstellbügel



TYPE	BESTELL-NR.
Schutzhülle TopSafe	»471.970050

TESTO OBERFLÄCHENFÜHLER FÜR TESTO 925/830

EIGENSCHAFTEN:

- Schnelle Reaktionszeit (3 Sekunden) dank Thermoelementband
- Thermoelement Typ K
- Auch für nicht-plane Oberflächen
- Messbereich kurzzeitig bis +500°C



TYPE	BESTELL-NR.
Oberflächenfühler	»471.9778

TESTO LUFTFÜHLER FÜR TESTO 925/830

EIGENSCHAFTEN:

- Testo Luftfühler 0602 1793 TE Typ K für testo 925/830



TYPE	BESTELL-NR.
Luftfühler	»471.9783

TESTO TAUCH-/EINSTECHFÜHLER FÜR TESTO 925/830

EIGENSCHAFTEN:

- Thermoelement Typ K
- Ansprechzeit von 7 Sekunden
- Wasserdicht
- Messbereich: -60 bis +400 °C



TYPE	BESTELL-NR.
Tauch-/Einstechfühler	»471.9787

TESTO OBERFLÄCHENFÜHLER FÜR TESTO 925

EIGENSCHAFTEN:

- Testo Oberflächenfühler TE Typ K für testo 925



TYPE	BESTELL-NR.
Oberflächenfühler	»471.9788

TESTO ROHRANLEGEFÜHLER FÜR TESTO 925

EIGENSCHAFTEN:

- Mit Klemmbügel: sorgt für eine schnelle und einfache Befestigung des Fühlers an Rohren mit Durchmesser von 5 bis 65 mm
- TE Typ K Temperaturfühler mit 1.2 Meter langem Kabel
- Messbereich: -60 ... +130 °C, kurzzeitig bis +280 °C



TYPE	BESTELL-NR.
Rohranlegefühler	»471.9220

TESTO DIGITALE 2 WEGE MONTEURHILFE IM KOFFER

EIGENSCHAFTEN:

- Erfordert iOS 11.0 oder neuer / Android 6.0 oder neuer
- Erfordert mobiles Endgerät mit Bluetooth® 4.0
- Besonders kompakt und zuverlässig
- Alle Ergebnisse auf einem Blick dank großem Grafik-Display
- Einfache, kabellose Messung von Vakuum und Temperatur
- Noch flexibler messen und dokumentieren mit der testo Smart App
- Noch einfacher zum Ergebnis durch geführte Messmenüs
- Komfortables Kältemittelmanagement in der App



TYPE	BESTELL-NR.
Monteurhilfe im Koffer	»471.970016

TESTO DIGITALE 4 WEGE MONTEURHILFE IM KOFFER

EIGENSCHAFTEN:

- Erfordert iOS 11.0 oder neuer / Android 6.0 oder neuer
- Erfordert ein mobiles Endgerät mit Bluetooth® 4.0



TYPE	BESTELL-NR.
Monteurhilfe-Set im Koffer	»471.970018

REFCO HYDRAULIKEXPANDERSATZ IM KOFFER, INKL. ENTGRATER

EIGENSCHAFTEN:

- Einhand-Bedienung
- Raumsparend
- 120° Winkel
- Austauschbare Köpfe
- Kompatibilität
- Entgrater RFA-209-STYLO-HD



TYPE	BESTELL-NR.
Hydraulikexpandersatz mit Köpfen	»434.8002

ROTHENBERGER EXPANDER SATZ IM KASTEN

EIGENSCHAFTEN:

- Kosten für Fittings und Lagerhaltung entfallen
- Umarbeiten von Rohrstücken zu Muffen
- Bis zu 50 % Einsparung der Kosten für Arbeitszeit, Lötmaterial, Lötstellen und Energie gegenüber Fittingverbindung
- Sichere Rohrverbindung nach DVGW
- Robust, leicht und verschleißarm
- Exaktes Einstellen des Kapillarspalts
- EPT-Technologie, innenliegender Kniehebel



TYPE	BESTELL-NR.
Expander Satz im Kasten ROLOCK	»434.8470

SCHIESSL NOTSPULE

EIGENSCHAFTEN:

- Material: ABS Kunststoff
- Magnet: Permanent Magnet
- Ersetzt Spulen mit Stecker und Kabel beim Probelauf
- Außen: 41,0 mm
- Zur Druckprobe, zum Evakuieren oder zur Simulation
- Höhe: 42,5 mm
- Wichtiges Hilfsmittel
- Bohrgröße: 15,5 mm



TYPE	BESTELL-NR.
Notspule 15 mm	»244.2831

ROBINAIR REFRAKTOMETER RA 75240

EIGENSCHAFTEN:

- Zur Messung des Gefrierpunkts von auf Propylenglykol und Ethylenglykol basierenden Kühlmitteln
- Einsetzbar auch zur Überprüfung von Elektrolytlösung in Batterien
- Präzisions-Instrument mit hochwertiger Optik
- Skalenbereich von 0 °C bis -76 °C (32 °F bis -60 °F)
- Inklusive Etui, Pipetten und Kalibrierungs-Schraubendreher
- Einfach zu bedienen
- Hochwertige Ausführung aus Aluminium



TYPE	BESTELL-NR.
Refraktometer	»488.7401

SCHIESSL HARTLÖTGERÄT SATZ MIT SAUERSTOFF-/PROPANFLASCHE

EIGENSCHAFTEN:

- Kompakte, leichte Bauweise
- TÜV geprüftes Transportgestell
- Wiederbefüllbare Flaschen
- Hohe Flammenleistung
- Hoher Sicherheitsstandard
- Leicht bedienbar
- Umfangreiches Zubehör
- Zusätzliche Halterungen ermöglichen ein ordentliches Verstauen
- Hochwertige Sicherheitseinrichtungen (Flammensperre)
- Schlauchpaket nach ISO 3821
- Made in EU



TYPE	BESTELL-NR.
Hartlötgerät-Satz SPL 1.2	»414.8370

ROTHENBERGER FLAMMSCHUTZMATTE 330 X 500 MM

EIGENSCHAFTEN:

- Schwerentflammbar und Temperaturbeständig bis 840 °C
- Dauertemperaturbeständig bis 700°C bei direkter Flammeneinwirkung und flüssiger Schlacke
- Gute Formbarkeit, lange Lebensdauer, asbestfrei, keramikfrei und gesundheitlich unbedenklich



TYPE	BESTELL-NR.
Flammenschutzmatte 330 x 500 mm	»414.8336

KUPFERHARTLOT 2 X 2 X 500 MM

EIGENSCHAFTEN:

- Dynaflow Legierung
- Vierkant Ausführung

TYPE	BESTELL-NR.
Kupferhartlöt 2,0 x 2,0 x 500 mm	»331.9966



SÄURETESTER

BESCHREIBUNG:

QwikCheck, der schnelle und effektive Weg den Kälte- und Klimakreislauf auf Säure zu testen

TYPE	BESTELL-NR.
Säuretester	»352.4001



SCHIESSL LECKSUCHSPRAY DOSE

EIGENSCHAFTEN:

- Sprühabstand ca. 30-50 cm
- Biologisch abbaubar
- Lecksuchspray mit Korrosionsschutz
- Spezialsprühkopf

TYPE	BESTELL-NR.
Lecksuchspray 400 ml	»355.9402



DICHTMITTEL SUPER SEAL

EIGENSCHAFTEN:

- Dichtmittel für Kälteanlagen bis 1,8 kg mit Schlauch

TYPE	BESTELL-NR.
Dichtmittel 30 ml	»365.5703



BAKTERIENHEMMENDE MINI-TABLETTEN STAYCLEAN

BESCHREIBUNG:

Keimkontrolle für die Kondensatwanne. StayClean Tablets sind kostengünstig und leicht anwendbar, für bis zu einem Monat Schutz gegen Verschmutzung durch Bakterien, Pilze, Algen und andere Mikroorganismen.

Nicht korrodierend. Keine Rückstände durch völlige Auflösung und geruchsverhütend. Eine Tablette ist ausreichend zur Behandlung eines 2-3 kW Systems über einen Zeitraum bis zu 8 Wochen. In größeren Systemen können mehrere Tabletten verwendet werden. Dies verleiht dem Produkt ein hohes Maß an Flexibilität.

EIGENSCHAFTEN:

- Hemmt das Wachstum von Mikroorganismen
- Verhindert unangenehme Geruchsbildung
- Schützt vor Leitungsblockaden
- Bietet bis zu 8 Wochen Schutz



TYPE	BESTELL-NR.
Tabletten 20 Stück	»»489.9933

ENTKALKUNGSMITTEL FÜR ROHRE HIDROX KANISTER

BESCHREIBUNG:

HidroX™ ist ein Entkalker für Kühltürme und wassergekühlte Verflüssiger. Kalk und Schlamm werden restlos entfernt. Dank der fortschrittlichen Formel wird die gesamte offene Wasserseite des Systems effektiv gereinigt und so dessen Wirksamkeit gesteigert.

EIGENSCHAFTEN:

- Für Kühltürme, Rohre, Kondensatoren und Warmwasserbereiter
- Enthält Hemmstoffe zum Schutz von Metalloberflächen
- Farbanzeige als Gewährleistung eines Dauerschutzes
- Hydrox ist ein Kalklöser für wassergekühlte Kondensatoren und Kühltürme
- Entfernt sämtliche Kalkablagerungen und Schleimbildungen
- Spezielle Zusammensetzung konditioniert das gesamte offene Kühlwassersystem, erhöht damit die Effizienz der Kälteanlage



TYPE	BESTELL-NR.
Kanister 5L (Konzentrat)	»»489.9922

GERUCHSNEUTRALISIERER FÜR KLIMAAANLAGEN EASYFRESH SPRAY

BESCHREIBUNG:

EasyFresh ist ein Geruchsneutralisierer, der speziell für Klimaanlage entwickelt wurde. Er eliminiert schlechte Gerüche und hinterlässt einen angenehmen Duft.

EIGENSCHAFTEN:

- Speziell für Klimaanlage entwickelt
- Eliminiert schlechte Gerüche
- Hinterlässt einen angenehm frischen Duft



TYPE	BESTELL-NR.
400 ml (Aerosolspray)	»»489.9996

REINIGUNGSMITTEL FÜR OBERFLÄCHEN EASYFINISH SPRAY

BESCHREIBUNG:

Ganz egal wie sauber der Wärmetauscher ist, ein verfärbtes oder dreckiges Gehäuse kann den Eindruck einer schmutzigen Einheit erwecken. EasyFinish™ ist ein Diffusor- und Gehäusereiniger, zur Entfernung von Nikotin, Fett und allgemeinem Schmutz. Hinterlassen Sie einen sauberen Eindruck – innen wie außen – mit EasyFinish™.

EIGENSCHAFTEN:

- Geeignet für nahezu alle Klimaanlagen
- Sichere Beseitigung von Fingerabdrücken etc. auf Kunststoffoberflächen und Metallgehäusen
- Beseitigt mühelos Nikotin, Fett und allgemeinen Schmutz



TYPE	BESTELL-NR.
600 ml (Aerosolspray)	»489.9908

REINIGUNGSMITTEL FÜR VERDAMPFER + DESINFE. EASYCARE SPRAY

BESCHREIBUNG:

EasyCare®, der Verdampferreiniger mit Desinfektionsmittel als Aerosol, für gute Raumluftqualität. Seine überaus wirksame Reinigung steigert die Effektivität Ihres Systems, während das Desinfektionsmittel für umfassende Hygiene sorgt.

EIGENSCHAFTEN:

- Tötet Bakterien, Pilze und Viren
- Zweckmäßiges, leistungs- und druckstarkes Aerosol
- Verbessert die Raumluftqualität



TYPE	BESTELL-NR.
600 ml (Aerosolspray)	»489.9906

REINIGUNGSSCHAUM FÜR VERFLÜSSIGER EASYFOAM SPRAY

BESCHREIBUNG:

EasyFoam® ist ein sehr bewährter, leistungsstarker Verflüssigerreiniger als praktisches Aerosol. Durch den kraftvollen Sprühdruk gelangt der Reinigungsschaum tief in den Wärmetauscher. Perfekt zur Entfernung von tiefsitzendem, hartnäckigem Schmutz in mehrreihigen Verflüssigern.

EIGENSCHAFTEN:

- Säurefreier Reinigungsschaum für Kondensatoren
- Ideal zur Beseitigung von hartnäckigem Schmutz
- Besonders geeignet für mehrreihige Verflüssiger
- Einfache Anwendung



TYPE	BESTELL-NR.
600 ml (Aerosolspray)	»489.9907

REINIGUNGSMITTEL UNIVERSAL EASYCLEAN SPRAY

BESCHREIBUNG:

EasyClean®, der Universalreiniger als Aerosol, geeignet für Verdampfer und Verflüssiger. Effektive Reinigung im Rahmen der Routinewartung. Einfache und sichere Anwendung.

EIGENSCHAFTEN:

- Geeignet für Verdampfer und Verflüssiger
- Greift nur den Schmutz an – nicht den Wärmetauscher
- Zweckmäßiges, leistungsstarkes Aerosol



TYPE	BESTELL-NR.
600 ml (Aerosolspray)	»489.9904

REINIGUNGSMITTEL FÜR VERFLÜSSIGER RTU CC SPRÜHFLASCHE

BESCHREIBUNG:

Der gebrauchsfertige Verflüssigerreiniger RTU™ CC ist ideal zur Anwendung im Rahmen eines regelmäßigen Wartungsprogramms. Er beseitigt alle gängigen Arten von Schmutz und Fremdkörpern nicht nur äußerst effektiv, sondern ist auch biologisch abbaubar. Sicher in der Anwendung.

EIGENSCHAFTEN:

- Beseitigt alle gängigen Arten von Schmutz und Fremdkörper
- Erhöht die Leistungsfähigkeit des Systems
- Allzweckreiniger auf Alkalibasis
- Zum Wegschäumen hartnäckiger Ablagerungen
- Kein Mischen notwendig (Ready To Use)
- Nach einer Einwirkzeit bis 10 Minuten wird der Reiniger mit etwas Wasser abgespült



TYPE	BESTELL-NR.
Sprühflasche 1L (gebrauchsfertig)	»489.9903

REINIGUNGSMITTEL FÜR VERFLÜSSIGER RTU CC KANISTER

BESCHREIBUNG:

Der gebrauchsfertige Verflüssigerreiniger RTU™ CC ist ideal zur Anwendung im Rahmen eines regelmäßigen Wartungsprogramms. Er beseitigt alle gängigen Arten von Schmutz und Fremdkörpern nicht nur äußerst effektiv, sondern ist auch biologisch abbaubar. Sicher in der Anwendung.

EIGENSCHAFTEN:

- Beseitigt alle gängigen Arten von Verschmutzungen und Fremdkörper
- Erhöht die Leistungsfähigkeit des Systems
- Allzweckreiniger auf Alkalibasis
- Zum Wegschäumen hartnäckiger Ablagerungen
- Kein Mischen notwendig (Ready To Use)
- Nach einer Einwirkzeit bis 10 Minuten wird der Reiniger mit etwas Wasser abgespült



TYPE	BESTELL-NR.
Kanister 5L (gebrauchsfertig)	»489.9937

REINIGUNGSMITTEL FÜR VERDAMPFER + DESINFE. RTU ECD SPRÜHFLASCHE

BESCHREIBUNG:

RTU™ ECD ist ein Verdampferreiniger und Desinfektionsmittel. Seine hochwirksame Reinigungskraft verbessert die Effektivität der Anlage und sorgt für umfassende Hygiene. Die verbesserte Rezeptur enthält QX-60®, ein Desinfektionsmittel der neuen Generation. QX-60® tötet 99,999 % aller Bakterien innerhalb von 60 Sekunden.

EIGENSCHAFTEN:

- Mit QX-60® – Tötet 99,999 % aller Bakterien innerhalb von 60 Sekunden
- Entfernt Verschmutzungen, Schlamm und Schimmel
- Verbessert die Raumluftqualität
- Von Aspen Pumps und anderen führenden Herstellern von Kondensatpumpen empfohlen
- Erfüllt europäische Standards EN 1276 und EN 1650 für Bakterizide und Fungizide



TYPE	BESTELL-NR.
Sprühflasche 1L (gebrauchsfertig)	»489.9905

REINIGUNGSMITTEL FÜR VERDAMPFER + DESINFE. RTU ECD KANISTER

BESCHREIBUNG:

RTU™ ECD ist ein Verdampferreiniger und Desinfektionsmittel. Seine hochwirksame Reinigungskraft verbessert die Effektivität der Anlage und sorgt für umfassende Hygiene. Die verbesserte Rezeptur enthält QX-60®, ein Desinfektionsmittel der neuen Generation. QX-60® tötet 99,999 % aller Bakterien innerhalb von 60 Sekunden.

EIGENSCHAFTEN:

- Mit QX-60® – Tötet 99,999 % aller Bakterien innerhalb von 60 Sekunden
- Entfernt Verschmutzungen, Schlamm und Schimmel
- Verbessert die Raumluftqualität
- Von Aspen Pumps und anderen führenden Herstellern von Kondensatpumpen empfohlen
- Erfüllt europäische Standards EN 1276 und EN 1650 für Bakterizide und Fungizide



TYPE	BESTELL-NR.
Kanister 5L (gebrauchsfertig)	»489.9936

REINIGUNGSMITTEL FÜR VERDAMPFER + DESINFE. CONDENCIDE KANISTER

BESCHREIBUNG:

CondenCide® reinigt und desinfiziert Wärmetauscher und Kondensatwannen in Kälte- und Klimaanlage gründlich. Die konzentrierte Rezeptur bietet ein exzellentes Preis-Leistungsverhältnis. Inhalt: 5 Liter

EIGENSCHAFTEN:

- Mit QX-60® – Tötet 99,999 % aller Bakterien innerhalb von 60 Sekunden
- Entfernt Verschmutzungen, Schlamm und Schimmel
- Verbessert die Raumluftqualität und die Leistungsfähigkeit des Systems

TYPE	BESTELL-NR.
5L (Konzentrat)	»489.9935



REINIGUNGSMITTEL FÜR VERFLÜSSIGER SUPERCLEAN KANISTER

BESCHREIBUNG:

SuperClean™ ist schlicht und ergreifend DER leistungsstärkste Verflüssigerreiniger auf dem Markt. Dank seiner einzigartigen Rezeptur verfügt er über sämtliche Vorteile eines säurehaltigen Reinigungsmittels, ist dabei aber wesentlich sicherer in der Anwendung. Hocheffektiv bei der Beseitigung der auf Verflüssigern üblicherweise zu findenden Schmutzstoffe, ohne Wärmetauscher oder Lamellen zu beschädigen. Der Wärmetauscher ist sichtbar glänzender und sauberer – sozusagen “super-clean”.

EIGENSCHAFTEN:

- Kraftvolle Aufschäumung
- Aufhellung der Wärmetauscher bei gleichzeitiger Hemmung der Neuoxidation
- So kraftvoll wie ein Reiniger auf Säurebasis, aber viel sicherer in der Anwendung
- Entfernt selbst hartnäckigsten, festgebackenen Schmutz
- Ergibt 25 Liter



TYPE	BESTELL-NR.
5L (Konzentrat)	»489.9932

REINIGUNGSMITTEL FÜR VERDAMPFER + VERFL. VERTEX KANISTER

BESCHREIBUNG:

VerteX® bietet Klima- und Kühlanlagenwartung auf der ganzen Bandbreite der pH-Skala. Dank seiner einzigartigen Formel ist VerteX® in der Lage, den eigenen pH-Wert von seinem Ausgangswert pH 7,6 sowohl in Richtung Säure als auch ins Alkalische zu ändern, und sich damit auf die vorhandene Art der Verschmutzung einzustellen.

EIGENSCHAFTEN:

- Beseitigt organischen Schmutz wie Fette, Öle und Schmiere
- Beseitigt anorganischen Schmutz wie Kalk, Salze und Rost
- pH-neutral bei pH 7,6 – korrosionsfrei
- Ideal für Rohrschlangen mit Schutzbeschichtung
- Mit aktiver Geruchsbekämpfung



TYPE	BESTELL-NR.
Kanister 5L (Konzentrat)	»489.990012

ANTIFROGEN N EINWEGKANISTER

BESCHREIBUNG:

Antifrogen® Produkte sind vielseitig einsetzbare Wärme- und Kälteflüssigkeiten auf Basis von Glykolen (Antifrogen N, Antifrogen L und Antifrogen SOL HT) bzw. Kaliumformiat (Antifrogen KF). Alle Typen entsprechen den Vorgaben der ÖNORM H5195, bieten zuverlässigen Frostschutz und schützen Ihre Kühl- und Heizsysteme dauerhaft vor Korrosion.

Die Frostsicherheit ist abhängig vom Mischungsverhältnis mit Wasser. Das zum Verdünnen verwendete Wasser sollte nicht mehr als 100 mg/kg (ppm) Chlorid enthalten. Die Wasserhärte kann in einem weiten Bereich zwischen 0 und 25° dH liegen. Das bedeutet, dass neben vollentsalztem (entionisiertem, destilliertem) Wasser auch Trinkwasser einsetzbar ist.

Antifrogen enthält CMR-freie Korrosionsinhibitoren, die die Metalle der Kühl- und Heizsysteme, auch bei Mischinstallation, vor Korrosion dauerhaft schützen und Kesselstein-Ablagerung verhindern. Verzinkte Leitungen sind nach Möglichkeit zu vermeiden, da alle Glykol-Wassermischungen Zink anlösen können.

EIGENSCHAFTEN:

- Antifrogen® N ist eine hellgelb eingefärbte, klare Flüssigkeit
- Basis Monoethylenglykol plus Korrosionsschutzadditive (nitrit-, amin-, borat- und phosphatfrei)
- Mindesteinsatzkonzentration: 20 Vol.-%
- Dauereinsatzbereich von -35 bis +150 °C (Warmwasserheizungen, technische Kühlanlagen, Wärmepumpenanlagen)



TYPE	BESTELL-NR.
Einwegkanister 22 kg	»511.0158
Einwegkanister 60 kg	»511.0159

ANTIFROGEN L EINWEGKANISTER

BESCHREIBUNG:

Antifrogen® Produkte sind vielseitig einsetzbare Wärme- und Kälteflüssigkeiten auf Basis von Glykolen (Antifrogen N, Antifrogen L und Antifrogen SOL HT) bzw. Kaliumformiat (Antifrogen KF). Alle Typen entsprechen den Vorgaben der ÖNORM H5195, bieten zuverlässigen Frostschutz und schützen Ihre Kühl- und Heizsysteme dauerhaft vor Korrosion. Die Frostsicherheit ist abhängig vom Mischungsverhältnis mit Wasser. Das zum Verdünnen verwendete Wasser sollte nicht mehr als 100 mg/kg (ppm) Chlorid enthalten. Die Wasserhärte kann in einem weiten Bereich zwischen 0 und 25° dH liegen. Das bedeutet, dass neben vollentsalztem (entionisiertem, destilliertem) Wasser auch Trinkwasser einsetzbar ist. Antifrogen enthält CMR-freie Korrosionsinhibitoren, die die Metalle der Kühl- und Heizsysteme, auch bei Mischinstallation, vor Korrosion dauerhaft schützen und Kesselstein-Ablagerung verhindern. Verzinkte Leitungen sind nach Möglichkeit zu vermeiden, da alle Glykol-Wassermischungen Zink anlösen können.

EIGENSCHAFTEN:

- Antifrogen® L ist eine hellblau eingefärbte, klare Flüssigkeit
- Basis 1,2-Propylenglykol plus Korrosionsschutzadditive (nitrit-, amin-, borat- und phosphatfrei)
- Mindesteinsatzkonzentration: 25 Vol.-%
- Dauereinsatzbereich in lebensmittelnahen Anwendungen von -25 bis +150 °C (Wärmepumpenanlagen, Kühlanlagen im Lebensmittelsektor)



TYPE	BESTELL-NR.
Einwegkanister 21 kg	»511.0258
Einwegkanister 60 kg	»511.0259

DIXELL KÜHLSTELLENREGLER UNIVERSAL 12V UND 230V

BESCHREIBUNG:

Der Dixell Kühlstellenregler Universal-R4-6N1C0 | 12 VAC/DC und 230 VAC ist ein mikroprozessorgesteuerter Digitalregler für die Temperaturregelung, bzw. Kühlstellenregelung.

Der Istwert, sowie die Schaltzustände der Relais werden entsprechend im Display angezeigt. Die Programmierung des Regelgerätes erfolgt über sechs an der Frontseite angebrachte Tasten, oder über die PC-Software in Verbindung mit dem Dixell Wizmate. Selbstverständlich stehen hier die Funktionen der Hot-Key Programmierung uneingeschränkt zur Verfügung.



EIGENSCHAFTEN:

- Zweifache Spannungsversorgung 12 VAC/DC und 230 VAC - Niederspannung (12V AC/DC) und Netzspannung (230Vac) wählbar an den Anschlussklemmen
- Schnelle und einfache Inbetriebnahme, direkte Anwahl der verschiedenen Funktionen über Tastendruck (7 vorkonfigurierte Anwendungen)
- Neue Front im CX Design- Display mit verschiedenen Icons wie Statusmeldungen und Alarm. Sechs Tasten zur Programmierung und Bedienung des Gerätes
- Funktion für zweiten Verdampfer möglich, das vierte Relais (AUX), sowie der Fühler Pb3 können für die Verwendung eines zweiten Verdampfers realisiert werden. Über die Parameter sind diese unabhängig einstellbar
- ON/OFF Taste - Taste für die On/Off Funktion vorhanden (Stand-by)

TYPE	BESTELL-NR.
Universal-R4-6N1C0	»297.3424

PEGO SCHALTKASTEN ELEKTRONISCH ECP 202 EXPERT

BESCHREIBUNG:

Im Lieferumfang befindet sich der Regler sowie 1 NTC Raumfühler 10K 1% 1,5 m und 1 NTC Verdampferfühler 10K 1% 3 m.

ECP 202 Expert ist eine mikroprozessorgesteuerte Kühlanlagensteuerung für die Regelung der Raumtemperatur, der Verdampferlüfter und der Abtauheizung. Die Isttemperatur wird auf einer dreistelligen LED-Anzeige dargestellt. Die Kühlanlagensteuerung besitzt fünf unabhängige Relaisausgänge, für Verdichter, Verdampferlüfter, Abtauheizung, Alarmausgang und Kühlraumlicht. Zusätzlich verfügt die ECP 202 Expert Kühlanlagensteuerung über zwei potentialfreie Eingangskontakte (Türkontaktschalter und Verdichterschutz), die entsprechend konfiguriert werden können. Die Schaltzustände der einzelnen Ausgänge werden auf dem Display angezeigt. Die Programmierung der Kühlanlagensteuerung erfolgt über die an der Frontseite angebrachten Tasten. Des Weiteren verfügt die ECP 202 Expert Kühlanlagensteuerung über zwei NTC Fühler Eingänge zur Ermittlung der Raumtemperatur und der Verdampfer Temperatur. Fühlerbruch und Fühlerkurzschluss werden im Display angezeigt.

Ausführung:

Entsprechen den allgemeinen Richtlinien und Normen, wie z.B.: CE, EN 61000-6-1 EN 61000-6-3 EN 60335 – 1.
Beim Pump-Down Betrieb wird der ND-Pressostat an den digitalen Eingang (Klemme INP-1 und INP-GND) angeschlossen. Das Magnetventil wird am AUX /Alarm Relais angeschlossen. Parameter AU wird auf 4 eingestellt.



EIGENSCHAFTEN:

- Die ECP Plus 202 Expert darf nur von geschultem Fachpersonal in Betrieb genommen werden
- Änderungen am Gerät können die Sicherheit beeinträchtigen.
- Spannungsart unbedingt dem Typenschild entnehmen.
- Bei Änderungen oder unsachgemäßer Handhabung der Geräte, wird keine Haftung vom Hersteller übernommen.

TYPE	BESTELL-NR.
ECP 202 Expert	»272.2458

PEGO SCHALTKASTEN ELEKTRONISCH ECP PLUS R200 EXPERT

BESCHREIBUNG:

Der Pego Schaltkasten elektronisch 230V ECP Plus R200 Expert ist eine mikroprozessorgeführte Kühlanlagensteuerung mit integriertem Aufzeichnungsgerät für die Regelung der Raumtemperatur, den Verdampferlüfter und die Abtauheizung. Die Raumtemperatur, sowie die Verdampfertemperatur werden auf einer hintergrundbeleuchteten LCD-Anzeige dargestellt.

Die Kühlanlagensteuerung besitzt fünf unabhängige Relaisausgänge, je einen für den Verdichter, den Verdampferlüfter, die Abtauheizung, den Alarmausgang und das Kühlraumlicht. Zusätzlich verfügt die ECP-Plus R200 Expert Kühlanlagensteuerung über drei potenzialfreie Eingangskontakte (Türkontaktschalter, Alarmschalter und Verdichterschutz), die entsprechend konfiguriert werden können.

Die Schaltzustände der einzelnen Ausgänge werden, ebenso wie die aktuelle Uhrzeit und der Monat im Display angezeigt. Die Programmierung der Kühlanlagensteuerung erfolgt über die an der Frontseite angebrachten sechs Tasten. Des weiteren verfügt die ECP-Plus R200 Expert Kühlanlagensteuerung über drei NTC Fühler Eingänge zur Ermittlung der Raumtemperatur, Verdampfertemperatur und der Datenaufzeichnung. Fühlerbruch und Fühlerkurzschluß werden im Display angezeigt.

Die ECP-Plus R200 Expert Steuerung verfügt über ein integriertes Datenaufzeichnungsgerät, zur Speicherung von Temperaturen und Alarmen. Die gespeicherten Werte können über die Menüführung am Display angezeigt werden, oder auf einen USB Stick direkt übertragen werden. Alternativ kann das über ein Bluetooth Modul erfolgen (fragen Sie hier bei Ihrem Fachhändler nach). Die Datenauslesung am Computer kann über das freie CSV Format erfolgen, oder über die TeleNet Software von Pego, welche Sie optional bei Ihrem Fachhändler erhalten.



TYPE	BESTELL-NR.
ECP Plus R200 Expert m. 3NTC	»272.2456

PEGO 8-KANAL DATALOGGER ECP PLUS R200 EXPERT DL8

BESCHREIBUNG:

Im Lieferumfang sind 8 Fühler enthalten. **ECP PLUS R200 EXPERT DL3/DL8 Datenlogger ist ein 3-Kanal beziehungsweise 8-Kanal Gerät, das für jeden Kanal die Temperatur- und Alarmereignisse im eingestellten Intervall überwacht und aufzeichnet.**

Es entspricht der EG-Norm 37/2005 und der EN 12830 Norm, EG-Richtlinien 89/108, 92/2 und den italienischen Dekreten n.110 von 27/01/92 und n.493 vom 25/09/95, die erfordern, dass Temperaturen mind. ein Jahr aufgezeichnet bzw. archiviert werden müssen. Ermöglicht die Anzeige von Echtzeitdaten, sowie gespeicherter Daten und von Temperaturalarmereignissen. Mit einem USB-Speicher (USB-Stick - nicht im Lieferumfang) ist es möglich, aufgezeichnete Daten vom Datalogger herunterzuladen und auf den PC zu übertragen.

EIGENSCHAFTEN:

- Normen: EN12830
- Messeinheit: S
- Umgebungsklima: A
- Genauigkeitsklasse: 1
- Messeinheit: S
- Messeinheit: °C
- Batterietyp: Ni-Mh 1300 mAh
- Schutzklasse: Klasse II
- Messbereichsklasse: 1
- Messeingänge (NTC Fühler): 8/8
- Sensor (Fühler): NTC 10K 1%
- Max. Feuchtigkeit: < 90% Hr
- maximale Anzahl von Aufnahmen im internen Speicher ohne Überschreitung: 28288/28288



TYPE	BESTELL-NR.
ECP Plus R200 Expert DL8	»272.2451

PEGO SCHALTKASTEN ELEKTRONISCH ECP 300 EXPERT VD4

BESCHREIBUNG:

Der Pego Schaltkasten elektronisch 400V ECP 300 Expert VD4 ist eine mikroprozessorgeführte Kühlanlagensteuerung für die Regelung der Raumtemperatur und des Verdampferlüfters.

Die Kühlanlagensteuerung verfügt über sechs unabhängige Relaisausgänge, je einen für den Verdichter, den Verdampferlüfter, die Abtauheizung, den Kondensatorlüfter, den Alarmausgang und das Kühlraumlicht. Zusätzlich sind die ECP 300 Expert Kühlanlagensteuerungen mit drei potentialfreien Eingangskontakten (Türkontaktschalter, Motorvollschutz und Verdichterschutz) ausgestattet, die entsprechend konfiguriert werden können.

Bitte beachten Sie: passender Motorschutzschalter muss zwingend mitbestellt werden!



EIGENSCHAFTEN:

- Direkte Steuerung des Verdichters, des Verdampfergebläse, der Abtauheizung, der Kondensatorlüfter, des Kühlraumlichtes, sowie des Alarmausganges
- Steuereinheit in Pego Ausführung
- Kompaktes selbstverlöschendes ABS Kunststoffgehäuse mit Schutzart IP65
- Statusmeldungen und Alarmmeldungen werden über LED angezeigt
- Zwei NTC Fühler sind im Lieferumfang enthalten
- Trenntransformator / Steuertransformator
- Leistungsteil in Verdrahtungstechnik

TYPE	BESTELL-NR.
ECP 300 Expert VD4 m.2 NTC-Fühler	»272.2411




Mehr Infos unter schiessl-kaelte.com



SICHTSCHUTZGEHÄUSE

DIE OPTISCHE, MODERNE UND GÜNSTIGE AUFWERTUNG FÜR WÄRMEPUMPEN UND KLIMAGERÄTE

DI
SMARTE
LÖSUNG

NIEDERLASSUNG	NAME	FUNKTION	TELEFON	E-MAIL
Oberhaching	Walter Ortes	NL-Leitung	+49 89 61306-156	w.ortes@schiesssl-kaelte.de
	Marc Kroh	stellv. NL-Leitung	+49 89 61306-134	m.kroh@schiesssl-kaelte.de
Augsburg	Fabian Partikel	NL-Leitung	+49 821 597607-17	f.partikel@schiesssl-kaelte.de
Heusenstamm	Stefan Kaupp	NL-Leitung	+49 6104 60275-13	s.kaupp@schiesssl-kaelte.de
	Robert Valculescu	stellv. NL-Leitung	+49 6104 60275-10	r.valculescu@schiesssl-kaelte.de
Kaarst	Mike Linnenbrink	NL-Leitung	+49 2131 591015	m.linnenbrink@schiesssl-kaelte.de
	Gideon Lewandowsky	stellv. NL-Leitung	+49 2131 591015	g.lewandowsky@schiesssl-kaelte.de
Kesselsdorf	René Jungnickel	NL-Leitung	+49 35204 668-22	r.jungnickel@schiesssl-kaelte.de
	Björn Görner	stellv. NL-Leitung	+49 35204 668-31	b.goerner@schiesssl-kaelte.de
Lehrte	Sebastian Schöler	NL-Leitung	+49 175 5783584	s.schoeler@schiesssl-kaelte.de
Lohne	Nils Brugger	NL-Leitung	+49 4442 955913-1	n.brugger@schiesssl-kaelte.de
Meschede	Christian Heimann	NL-Leitung	+49 291 95261-26	c.heimann@schiesssl-kaelte.de
München-Sendling	Walter Ortes	NL-Leitung	+49 89 61306-156	w.ortes@schiesssl-kaelte.de
	Marc Kroh	stellv. NL-Leitung	+49 89 61306-134	m.kroh@schiesssl-kaelte.de
Nürnberg	Jörg Meier	NL-Leitung	+49 911 940897-18	j.meier@schiesssl-kaelte.de
	Carlos Ricardo Forte	stellv. NL-Leitung	+49 175 9392165	c.forte@schiesssl-kaelte.de
Pulheim	Sascha Schumacher	NL-Leitung	+49 2234 98407-25	s.schumacher@schiesssl-kaelte.de
	Guido Kaiser	stellv. NL-Leitung	+49 2234 98 407-23	g.kaiser@schiesssl-kaelte.de
Regensburg	Martin Landeck	NL-Leitung	+49 941 460784-12	m.landeck@schiesssl-kaelte.de
Deutschland	Engelbert Rieder	GL / Vertrieb International	+49 171 5513659	e.rieder@schiesssl-kaelte.de
	Sebastian Schöler	Vertriebsleitung	+49 175 5783584	s.schoeler@schiesssl-kaelte.de
	Maurice Ballandies	Regionalleiter Nord/West	+49 171 7554872	m.ballandies@schiesssl-kaelte.de
	Florian Alteck	Regionalleiter Bayern	+49 151 11762073	f.altweck@schiesssl-kaelte.de
	Sebastian Ritter	Vertrieb Ost	+49 175 9304287	s.ritter@schiesssl-kaelte.de
	Nelson Paasch	Vertrieb Niedersachsen/ NRW Nord	+49 160 4025084	n.paasch@schiesssl-kaelte.de
	Rene Golaschewski	Vertrieb NRW Süd- Rheinland-Pfalz-Hessen	+49 160 4286631	r.golaschewski@schiesssl-kaelte.de
	Dawid Czyz	Vertrieb Bayern	+49 151 14017922	d.czyz@schiesssl-kaelte.de
	Ahmet Ökmen	Vertrieb BaWü / Hessen	+49 151 51501827	a.oekmen@schiesssl-kaelte.de
	Jan Schulte	Projekte Kältetechnik Deutschland	+49 175 9397422	j.schulte@schiesssl-kaelte.de
	Stefan Holler	Projekte Kältetechnik Deutschland	+49 151 15056942	s.holler@schiesssl-kaelte.de
	Ricardo Forte	Projekte Kältetechnik Süd(Bayern)	+49 175 9392165	c.forte@schiesssl-kaelte.de
	Elves Stephen	Projekte Kältetechnik West	+49 151 17627152	s.elves@schiesssl-kaelte.de
	Ioannis Zervas	Projekte Klima	+49 160 4756475	i.zervas@schiesssl-kaelte.de

SCHIESSL-Niederlassungen Deutschland



- 1 Oberhaching**
Kolpingring 14
82041 Oberhaching
Telefon +49 89 613 06-0
Notdienst* +49 171 2256974
oberhaching@schiessl-kaelte.de
- 2 Augsburg**
Alter Postweg 94 a
86159 Augsburg
Telefon +49 821 597607-0
Notdienst* +49 175 9392167
augsburg@schiessl-kaelte.de
- 3 Heusenstamm**
Seligenstädter Grund 19
63150 Heusenstamm
Telefon +49 6104 60275-0
Notdienst* +49 175 2645225
heusenstamm@schiessl-kaelte.de
- 4 Kaarst**
Hanns-Martin-Schleyer-Str. 13
41564 Kaarst
Telefon +49 2131 591015
Notdienst* +49 171 8638863
kaarst@schiessl-kaelte.de
- 5 Kesselsdorf**
Zum Tälchen 6
01723 Kesselsdorf
Telefon +49 35204 668-0
Notdienst* +49 171 3372061
kesselsdorf@schiessl-kaelte.de
- 6 Lehrte**
Gewerbestr. 23
31275 Lehrte
Telefon +49 5175 984900-0
hannover@schiessl-kaelte.de
- 7 Lohne**
Klärstraße 6
49393 Lohne
Telefon +49 4442 955913-0
lohne@schiessl-kaelte.de
- 8 Meschede**
Zum Rohland 6
59872 Meschede
Telefon +49 291 95261-0
Notdienst* +49 171 9702906
meschede@schiessl-kaelte.de
- 9 München - Sendling**
Öztaler Straße 18
81373 München - Sendling
Telefon +49 89 7601021
Notdienst* +49 171 2256974
sendling@schiessl-kaelte.de
- 10 Nürnberg**
Xantener Straße 12
90411 Nürnberg
Telefon +49 911 940897-0
Notdienst* +49 171 8638859
nuernberg@schiessl-kaelte.de
- 11 Pulheim**
Lise-Meitner-Straße 7
50259 Pulheim
Telefon +49 2234 98407-0
Notdienst* +49 171 8638865
pulheim@schiessl-kaelte.de
- 12 Regensburg**
Osterhofener Str. 10
93055 Regensburg
Telefon +49 941 460784-0
Notdienst* +49 175 5718284
regensburg@schiessl-kaelte.de

Robert Schiessl GmbH

Kolpingring 14
82041 Oberhaching
Deutschland

Tel. +49 89 61 306-0
zentrale@schuessl-kaelte.de
www.schiessl-kaelte.de

